



**pompe autoadescanti
self-priming pumps**



VIESSE
pompe

**VIESSE Pompe s.r.l. - Via L. Einaudi, 36 - 35030 - Saccolongo (PD)
Tel. +39 049 8015300 - Fax +39 049 8016416 - info@viessepompe.it**

www.viessepompe.it

Pompe autoadescanti

Serie S

Versioni standard - Standard versions



Elettropompa versione monoblocco
Monoblock version electric pump



Pompa versione a supporto
Bare shaft version pump



Pompa versione kit per motore B3/B5 normalizzato
Pump version normalized kit for B3/B5 motor

Le pompe della serie S sono di tipo centrifugo autoadescante a girante aperta e piatto d'usura riportato. L'autoadescamento avviene per borbottamento dell'aria all'interno del liquido imprigionato nel corpo della pompa, che quindi deve essere di disegno e forma tali da permettere un rapido e sicuro autoadescamento fino a 8 m di profondità. Una valvola di non ritorno incorporata nel corpo evita lo svuotamento di quest'ultimo alla fermata della pompa, permettendo un rapido innescamento alla ripartenza della pompa. La tenuta meccanica è in metallo duro resistente all'abrasione ed è lubrificata tramite una camera a grasso sul retrotenuta. La capacità di autoadescamento permette l'uso di tali pompe senza riempire la condotta di aspirazione ed evita la valvola di fondo. Possono quindi essere agevolmente usate in versione trasportabile con motori elettrici o endotermici, oppure nell'aspirazione da vasche o canali profondi o lontani. La girante di tipo aperto con palettatura di forte spessore ed il piatto di usura nichelato e riportato con viti di acciaio inossidabile, conferiscono alla macchina una buona resistenza all'azione meccanica di sostanze abrasive quali sabbia, terriccio, polvere di marmo ecc.. Ampie aperture sul corpo permettono l'ispezione dell'interno della girante senza dover smontare la pompa.

PRESTAZIONI

Bocche Ports inc/mm	Modello Type S	Pass. Solidi Solids pass. mm	Potenza Power kW	Giri/min RPM	m ³ /h l/min	3	6	9	12	15	18	21	24
1"½ / 40	40,41	20	1.1	2900	m	50	100	150	200	250	300	350	400
	45	20	2.2	2900		17	16	15	13	11,5	10	7,5	5
	46*	13	4	2900		31	29	25,5	22	19	15,5	12	7

Bocche Ports inc/mm	Modello Type S	Pass. Solidi Solids pass. mm	Potenza Power kW	Giri/min RPM	m ³ /h l/min	10	15	20	25	30	35	40	45
2" / 50	50,51	25	2.2	2900	m	166	250	333	416	500	583	667	750
	60,61	17	4	2900		17	15	14	12	10	8	5	-
	63	22	7.5	2900		32	29	26	24	20	17	12	8
	65,66	25	2.2	1450		48	46	44	42	39	36	33	30
	68,69	25	11	2900		14	13	12	11	9	7	5	-

Bocche Ports inc/mm	Modello Type S	Pass. Solidi Solids pass. mm	Potenza Power kW	Giri/min RPM	m ³ /h l/min	20	30	40	50	60	70	80	90
3" / 80	80,82	32	4	2900	m	333	500	667	833	1000	1166	1333	1500
	83	27	7.5	2900		20	19	16	15	12	9	6	-
	85	40	4	1450		35	33	30	27	24	20	16	-
	88	30	15**	2900		15	14	13	12	11	9	6	-

* SOLO ACCIAIO INOX AISI 316 - ONLY STAINLESS STEEL AISI 316

Self priming pumps

S Series

Varianti - Variants



Versione con giunto elastico su base
Version with elastic coupling on baseplate



Versione con accoppiamento a cinghie
Belt coupling version



The S series are self-priming centrifugal pumps, with open impeller and interchangeable wear plate. The special design of the pump casing allows a quick priming up to 8 m of depth. A non return valve is incorporated into the body and avoids its emptying when the pump is stopped, so it can start quickly again. No return valve is needed along the suction pipe. The mechanical seal is abrasion-resistant and grease lubricated. Because of its self-priming capacity the pump can be used without filling up the suction pipe and without other valves except the one incorporated in the body of the pump. For this reason, it can be easily used as portable pumps driven by electric motors or endothermic engines. The open impeller with large thickness blades and the interchangeable wear plates give a good abrasion resistance against sand, marble dust, gravel, etc... The impeller can be inspected by opening the specific covers without disassembling the pump.

PERFORMANCES

Bocche Ports inc/mm	Modello Type S	Pass. Solidi Solids pass. mm	Potenza Power kW	Giri/min RPM	m ³ /h l/min	40	60	80	100	120	140	160	180
4" / 100	100	45	11	2900	m	667	1000	1333	1666	2000	2333	2666	3000
	105	45	5.5	1450		27	25	23	20	15	8	-	-
	108	35	18.5**	2900		14	13	12	10	8	6	-	-
	121	50	11	1450		49	46	42	37	32	22	-	-
						26	25	23	22	20	18	15	10

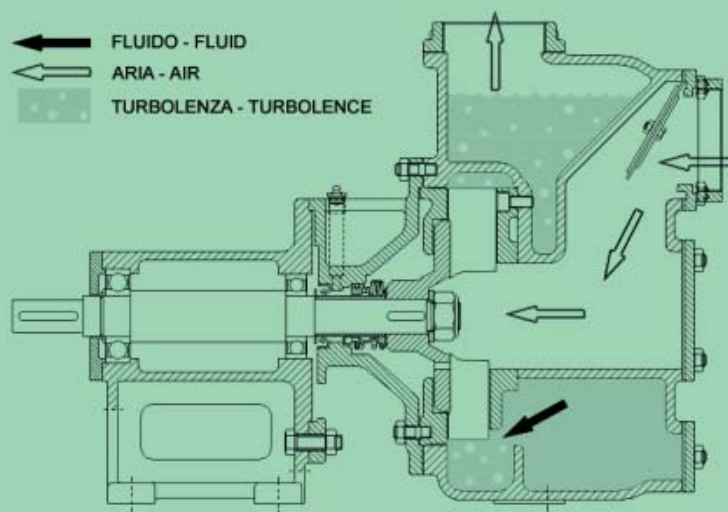
Bocche Ports inc/mm	Modello Type S	Pass. Solidi Solids pass. mm	Potenza Power kW	Giri/min RPM	m ³ /h l/min	60	100	140	180	220	260	300	340
6" / 150	150	60	11	1450	m	1000	1666	2333	3000	3666	4333	5000	5666
	161	63	18.5	1450		14	12,5	11,5	10	8	5	-	-
	170	54	11	960		22	21	19,5	18	16	13	11	8
	180	40	30	1450		16	15,5	14	15	11	9	6	-
						34	33	31	29	27	24	21	18

Bocche Ports inc/mm	Modello Type S	Pass. Solidi Solids pass. mm	Potenza Power kW	Giri/min RPM	m ³ /h l/min	100	200	300	350	400	450	500	600
8" / 200	201	40	22	1450	m	1666	3333	5000	5833	6666	7500	8333	10000
	220	72	22	960		20	17,5	15	13	11,5	7	-	-
	230	72	45**	1450		16	15	13	12	10,5	9	7	-
						33	32	29	28	27	25	23	18

** DISPONIBILE MOTORE MAGGIORATO E PRESTAZIONI SUPERIORI - OVERSIZED MOTOR WITH HIGHER PERFORMANCES AVAILABLE

AUTOADESCAMENTO - SELF-PRIMING SYSTEM

L'autoadescamento è la capacità di aspirare l'aria nella condotta di aspirazione durante la fase di avviamento della pompa. Ciò avviene mettendo in forte turbolenza il liquido all'interno del corpo pompa. È quindi necessario riempire preventivamente, tramite l'apposita portina superiore, il corpo pompa di liquido da pompare. All'avviamento della girante si instaura un circuito turbolento tra la zona di aspirazione e di mandata della girante che provoca un trasporto di aria dalla condotta di aspirazione alla mandata. Qui l'aria si separa grazie alla forte diminuzione della velocità. Tutte le pompe autoadescanti S sono in grado di creare una depressione di almeno 0,8 bar (8 m.). Questa depressione è ampiamente sufficiente per garantire, durante la fase di pompaggio, un corretto funzionamento della pompa.

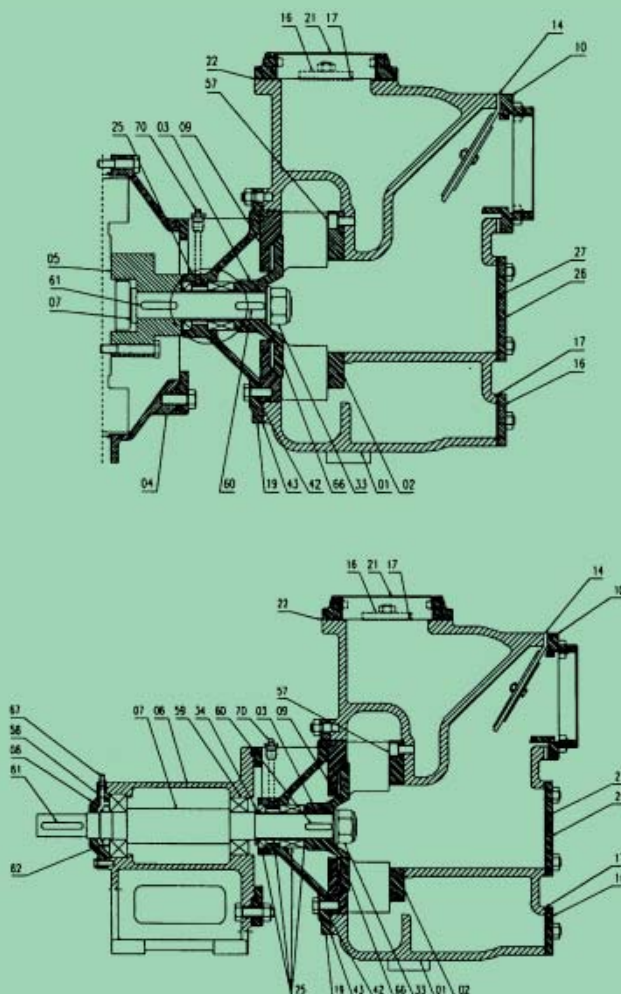


It's the capacity of the pump to evacuate the air in the suction pipe when started. This is possible making in turbulence the fluid inside the body; so it is necessary firstly to fill the body of the pump with liquid using the specific upper cover. When started the impeller creates a turbulence that allows the passage of the air from the suction to the delivery port. All the S pumps are able to create a depression of 0,8 bar at least; this is enough to grant during the utilization of the pump a correct functioning.

RICAMBI - SPARE PARTS

Pompa Autoadescante SERIE S Self-priming pump S-SERIES

01 Corpo	01 Casing
02 Piatto d'usura ant.	02 Front wear plate
03 Girante	03 Impeller
04 Flangia di accoppiamento	04 Coupling flange
05 Prolunga albero	05 Shaft extension
07 Albero	07 Shaft
09 Piatto d'usura post.	09 Rear wear plate
10 Porta valvola	10 Suction flange
14 Valvola completa	14 Check valve
16 Portina ovale	16 Small cover
17 Guarniz. port. ovale	17 Gasket
19 Porta motore	19 Motor support
21 Flangia di mandata	21 Delivery flange
22 Guarniz. flangia di mandata	22 Gasket
25 Tenuta meccanica	25 Mechanical seal
26 Portina quadra	26 Cover
27 Guarniz. port. quadra	27 Gasket
33 Dado bloccagirante	33 Nut
42 Guarniz. piatto posteriore	42 Rear wear plate gasket
43 Guarniz. corpo	43 Casing gasket
57 Viti TCEI p. d'usura	57 Wear plate screws
58 Viti fissaggio flangia d'accoppiamento	58 Coupling flange screws
60 Linguetta girante	60 Impeller key
61 Linguetta giunto	61 Joint key
66 Rondella girante	66 Impeller washer
70 Lubrificatore tenuta	70 Seal lubricator



rivenditore: