

S 40

Girante:
Impeller:

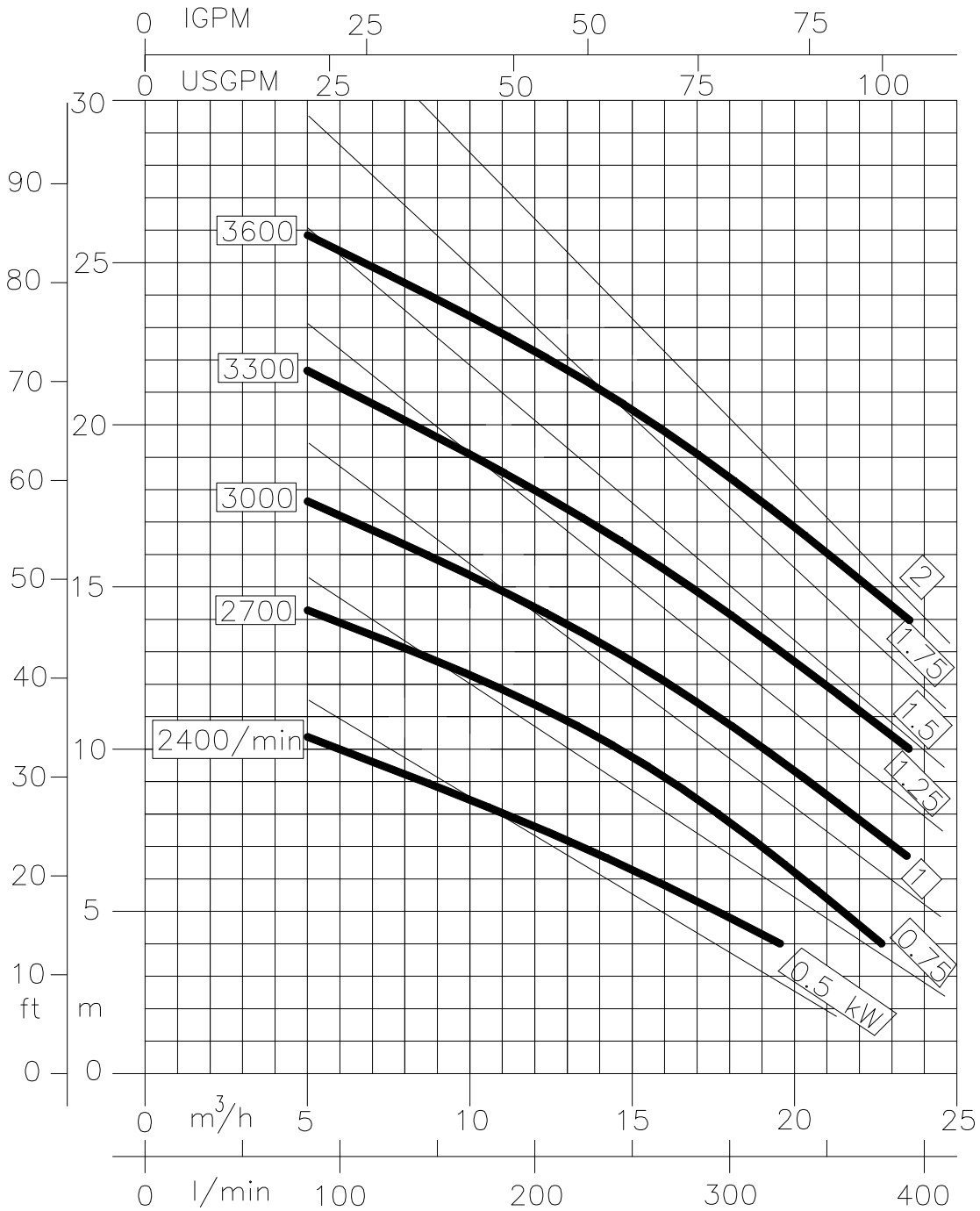
110 mm Ø

Solidi fino a:
Solids up to:

20 mm Ø

Giri / min:
RPM:

2400÷3600



S 45

Girante:
Impeller:

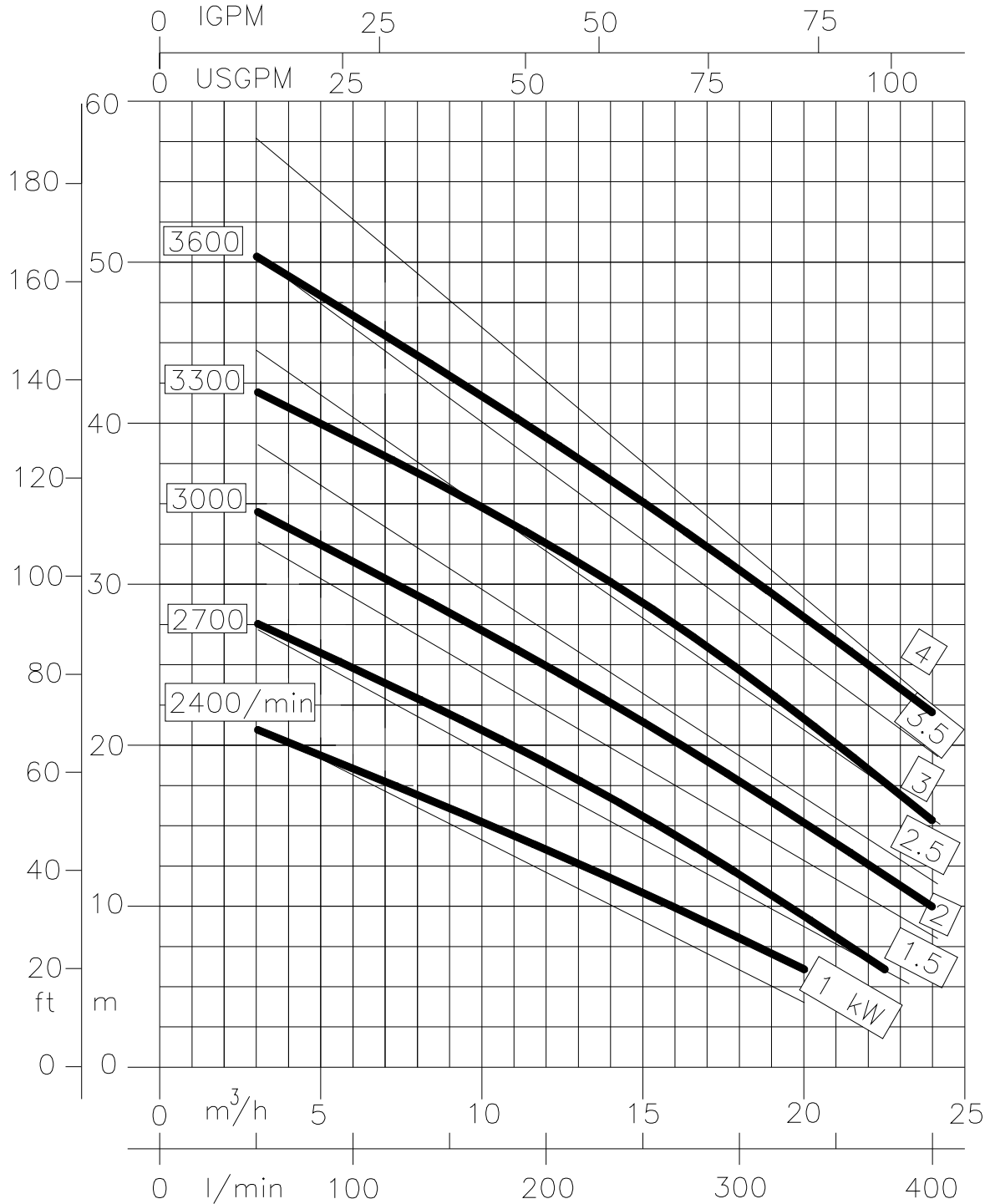
172 mm Ø

Solidi fino a:
Solids up to:

14x19 mm Ø

Giri / min:
RPM:

2400÷3600



S 50

Girante:
Impeller:

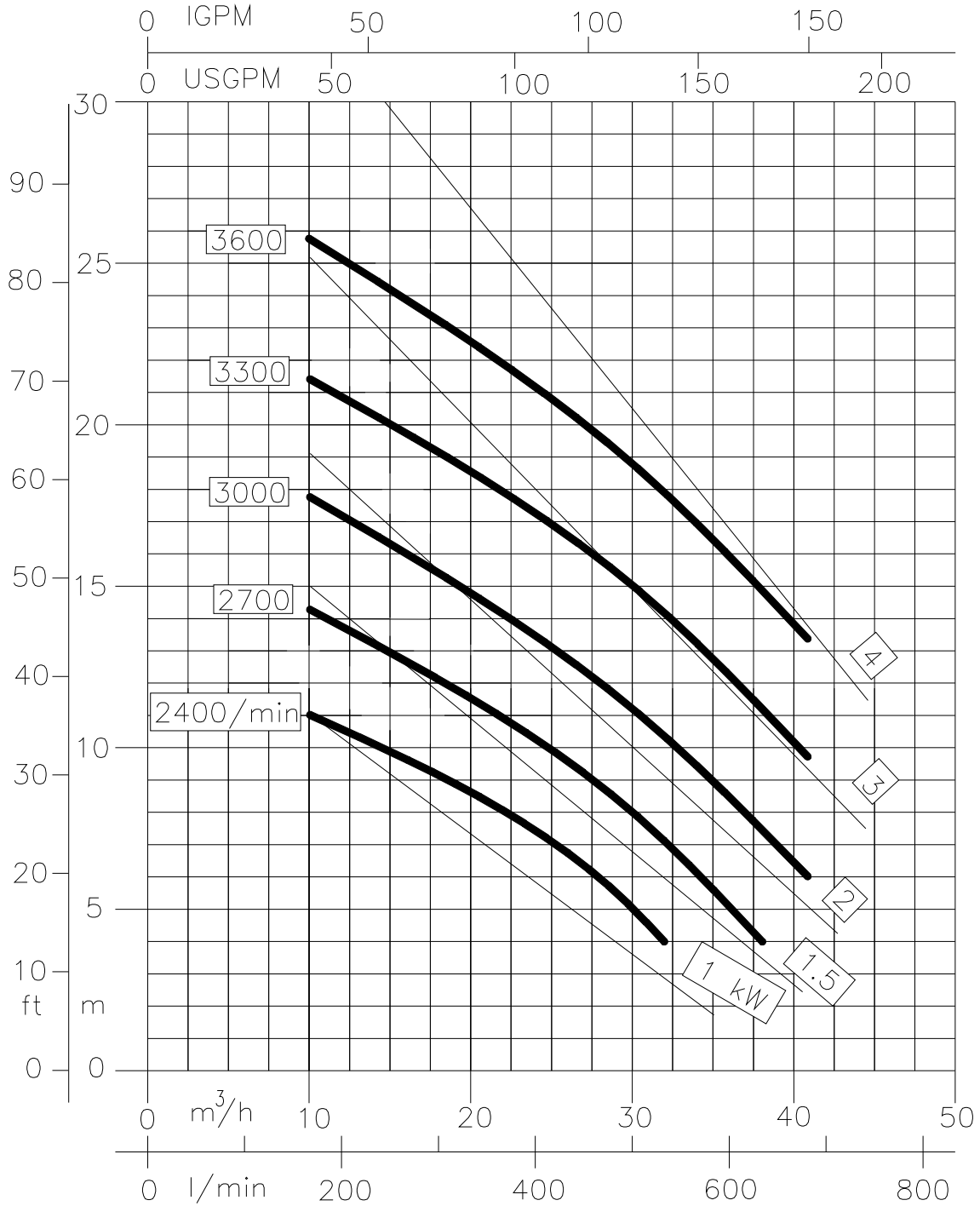
120 mm Ø

Solidi fino a:
Solids up to:

25 mm Ø

Giri / min:
RPM:

2400÷3600



S 60

Girante:
Impeller:

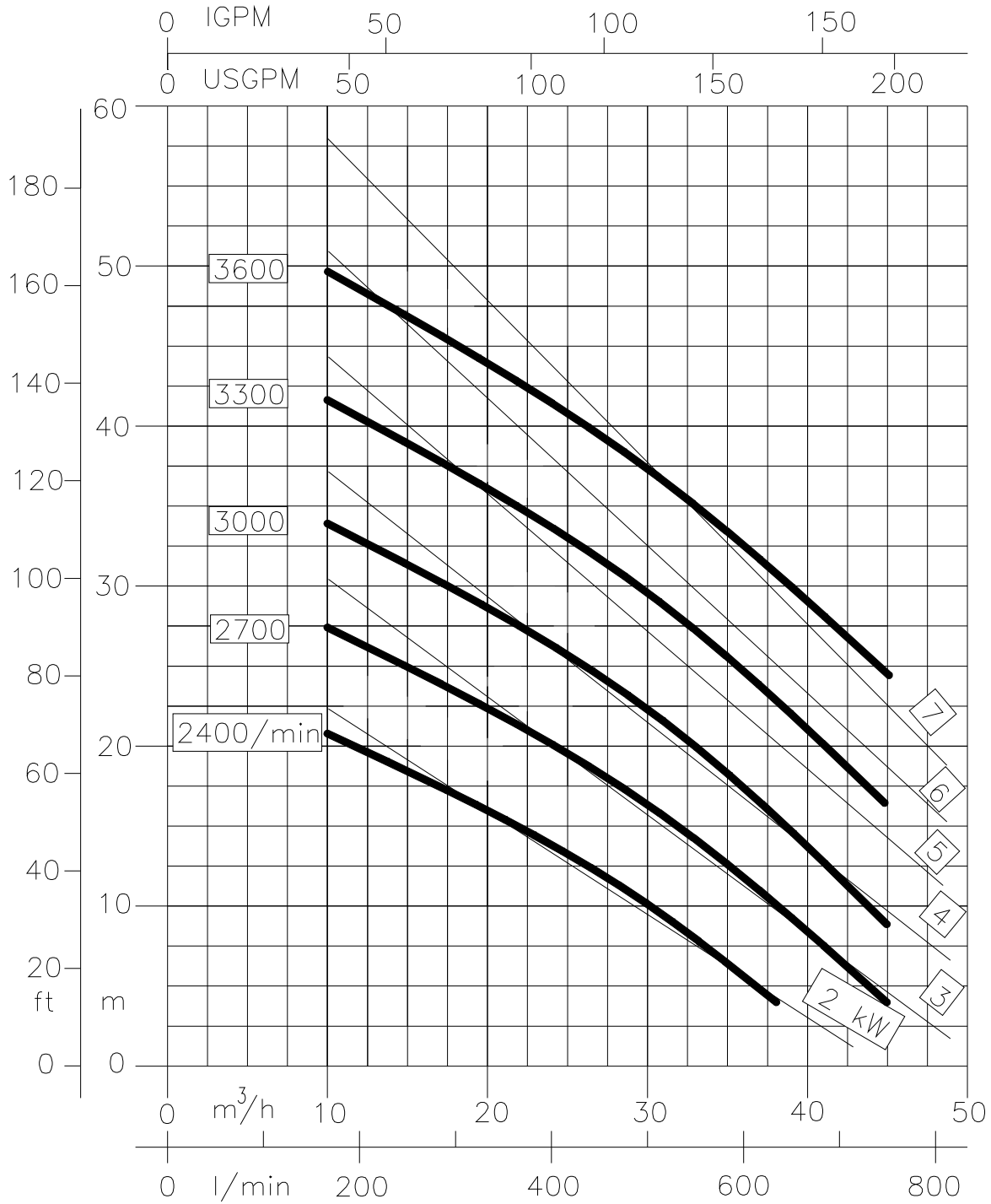
172 mm Ø

Solidi fino a:
Solids up to:

17 mm Ø

Giri / min:
RPM:

2400÷3600



S 63

Girante:
Impeller:

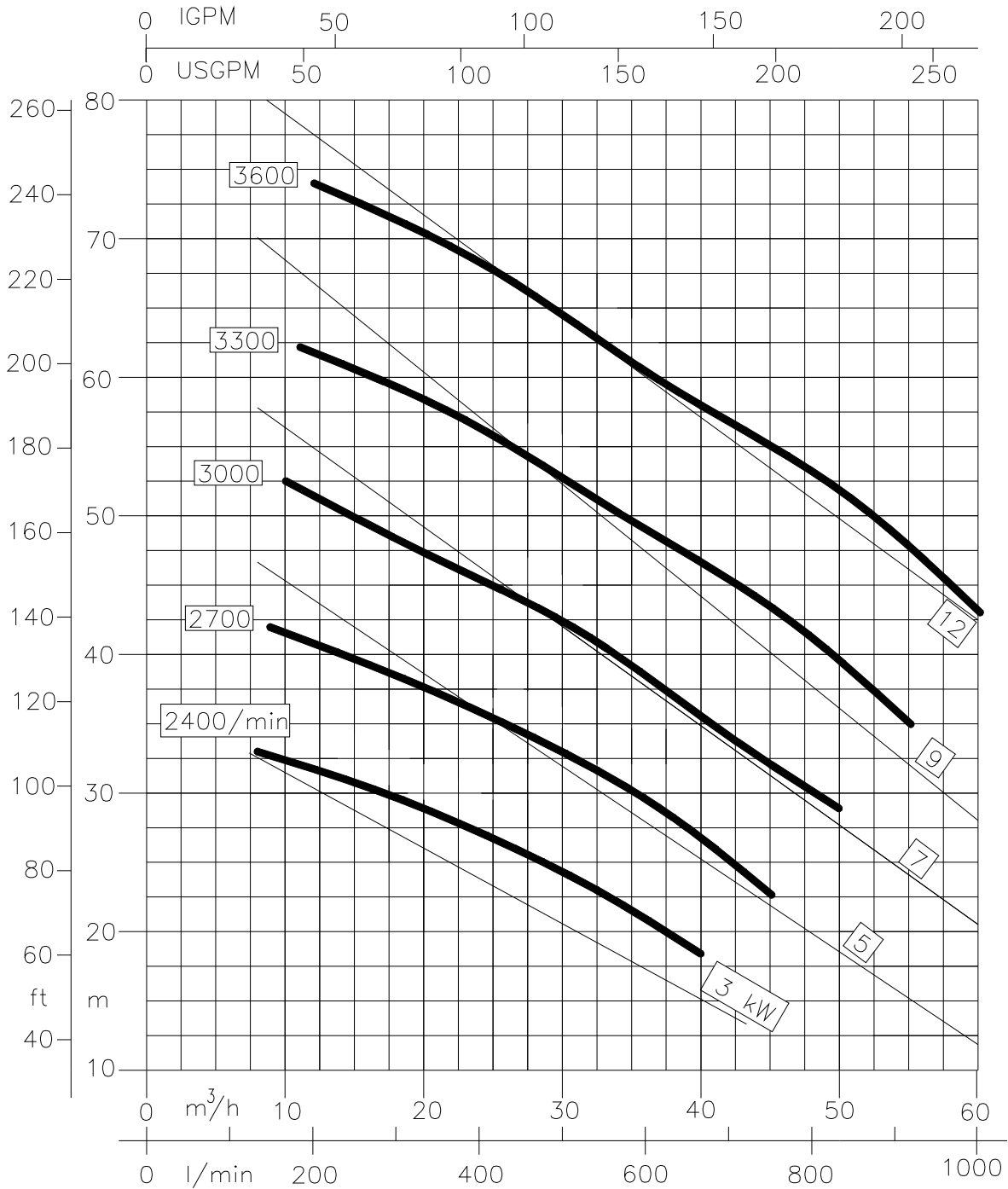
193 mm Ø

Solidi fino a:
Solids up to:

22 mm Ø

Giri / min:
RPM:

2400÷3600



S 65

Girante:
Impeller:

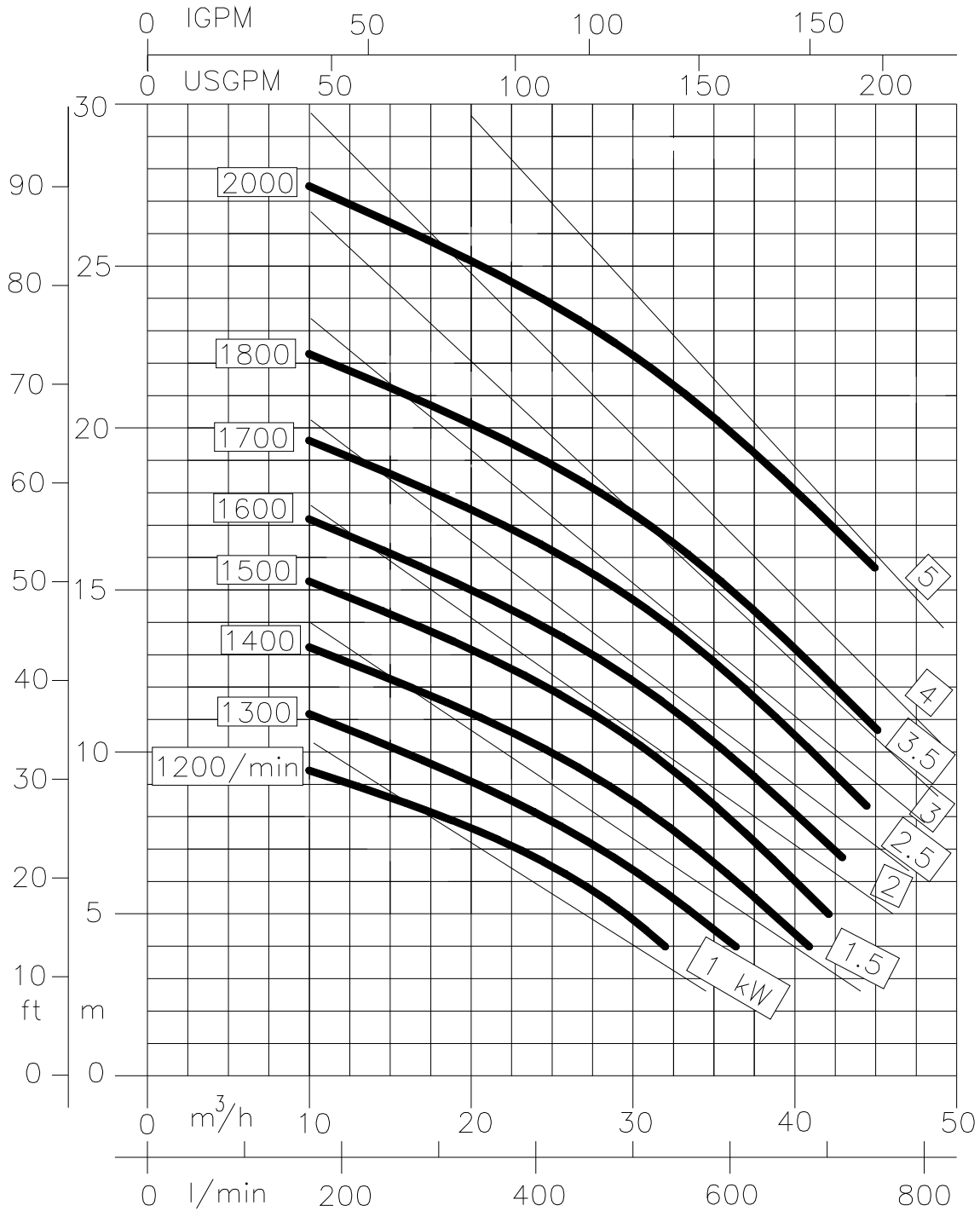
220 mm Ø

Solidi fino a:
Solids up to:

25 mm Ø

Giri / min:
RPM:

1200÷2000

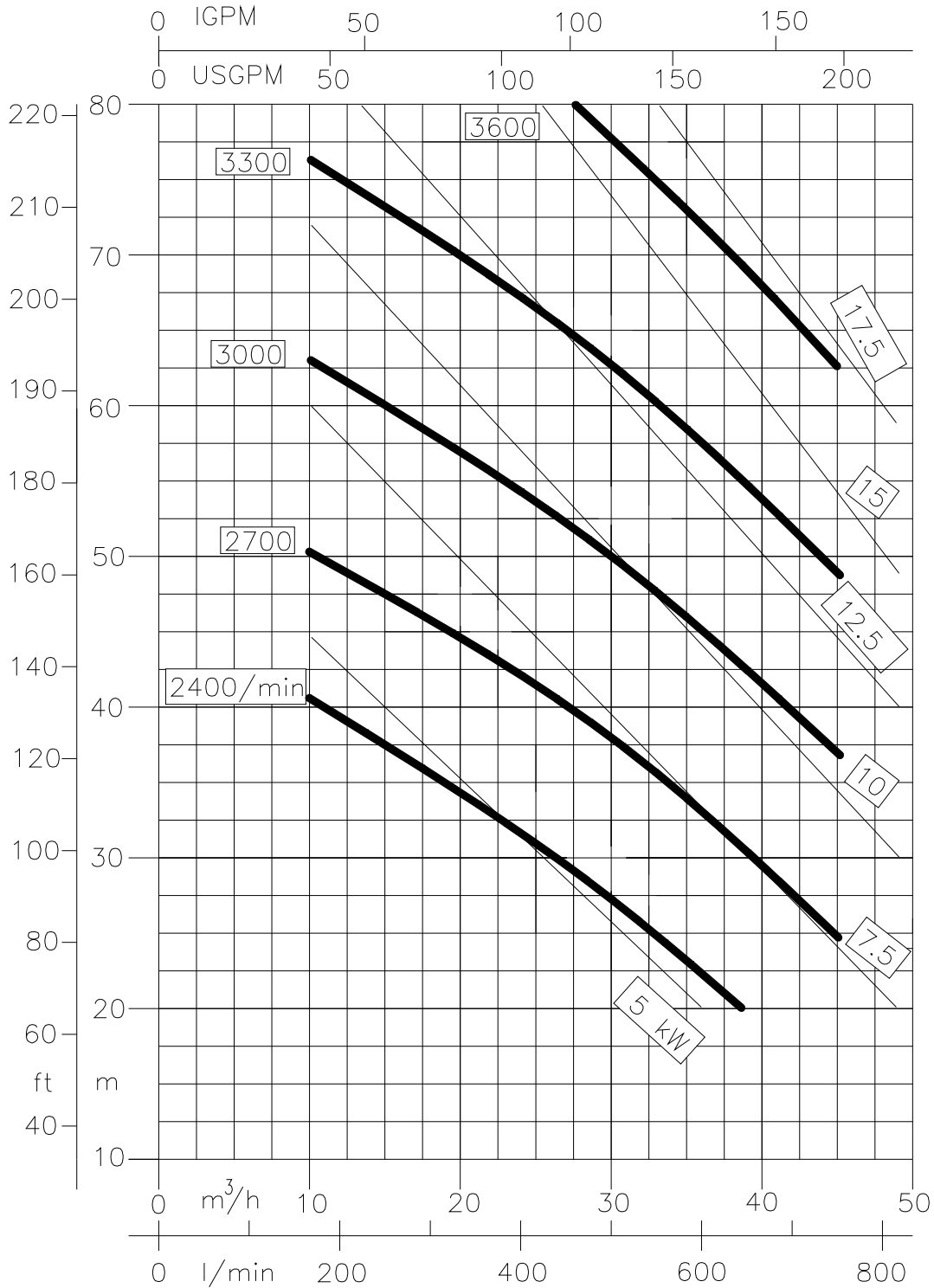


S 68

Girante:
Impeller: **220 mm Ø**

Solidi fino a:
Solids up to: **25 mm Ø**

Giri / min:
RPM: **2400÷3600**



S 80

Girante:
Impeller:

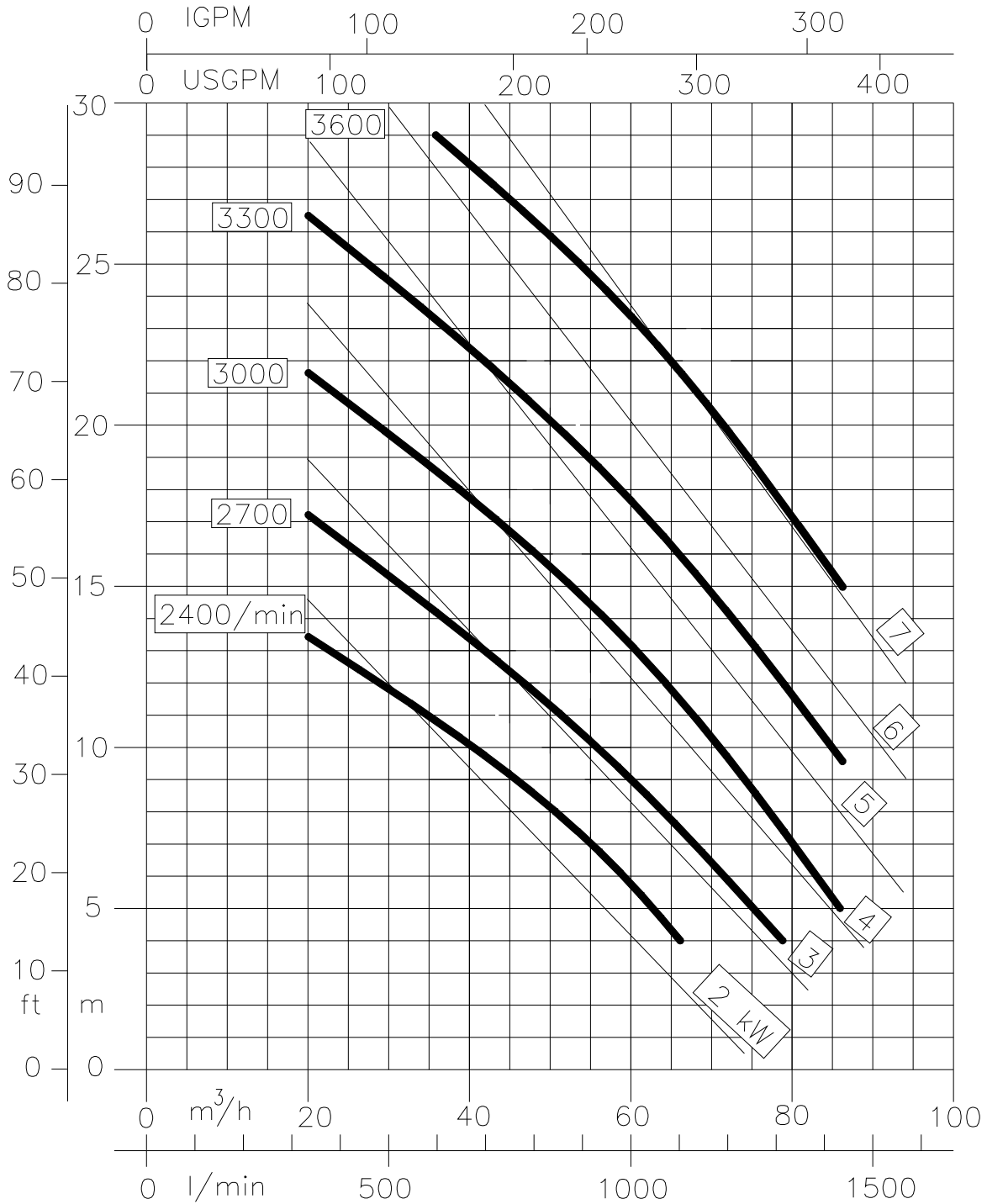
138 mm Ø

Solidi fino a:
Solids up to:

32 mm Ø

Giri / min:
RPM:

2400÷3600



S 83

Girante:
Impeller:

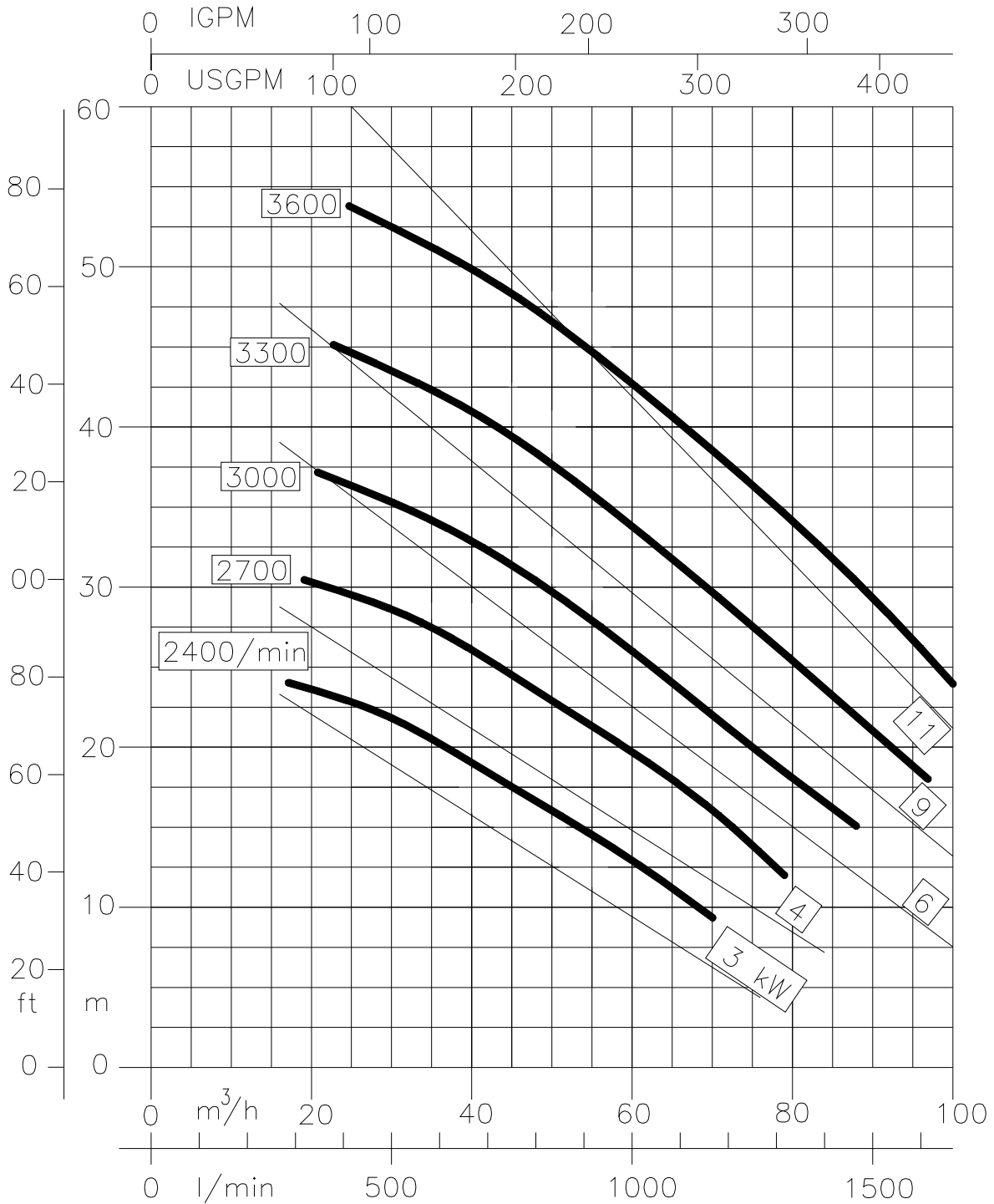
170 mm Ø

Solidi fino a:
Solids up to:

27 mm Ø

Giri / min:
RPM:

2400÷3600



S 85

Girante:
Impeller:

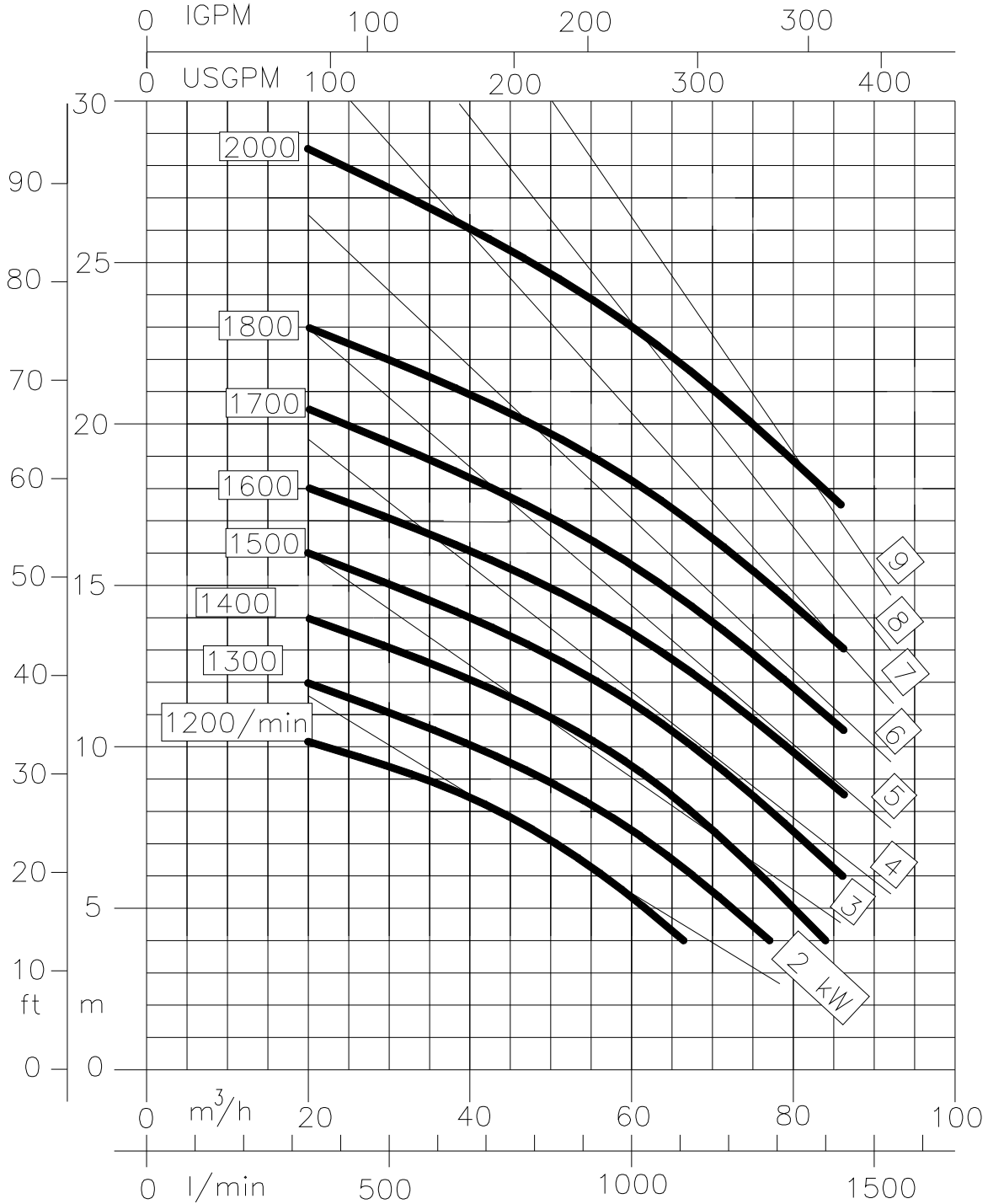
220 mm Ø

Solidi fino a:
Solids up to:

40 mm Ø

Giri / min:
RPM:

1200÷2000

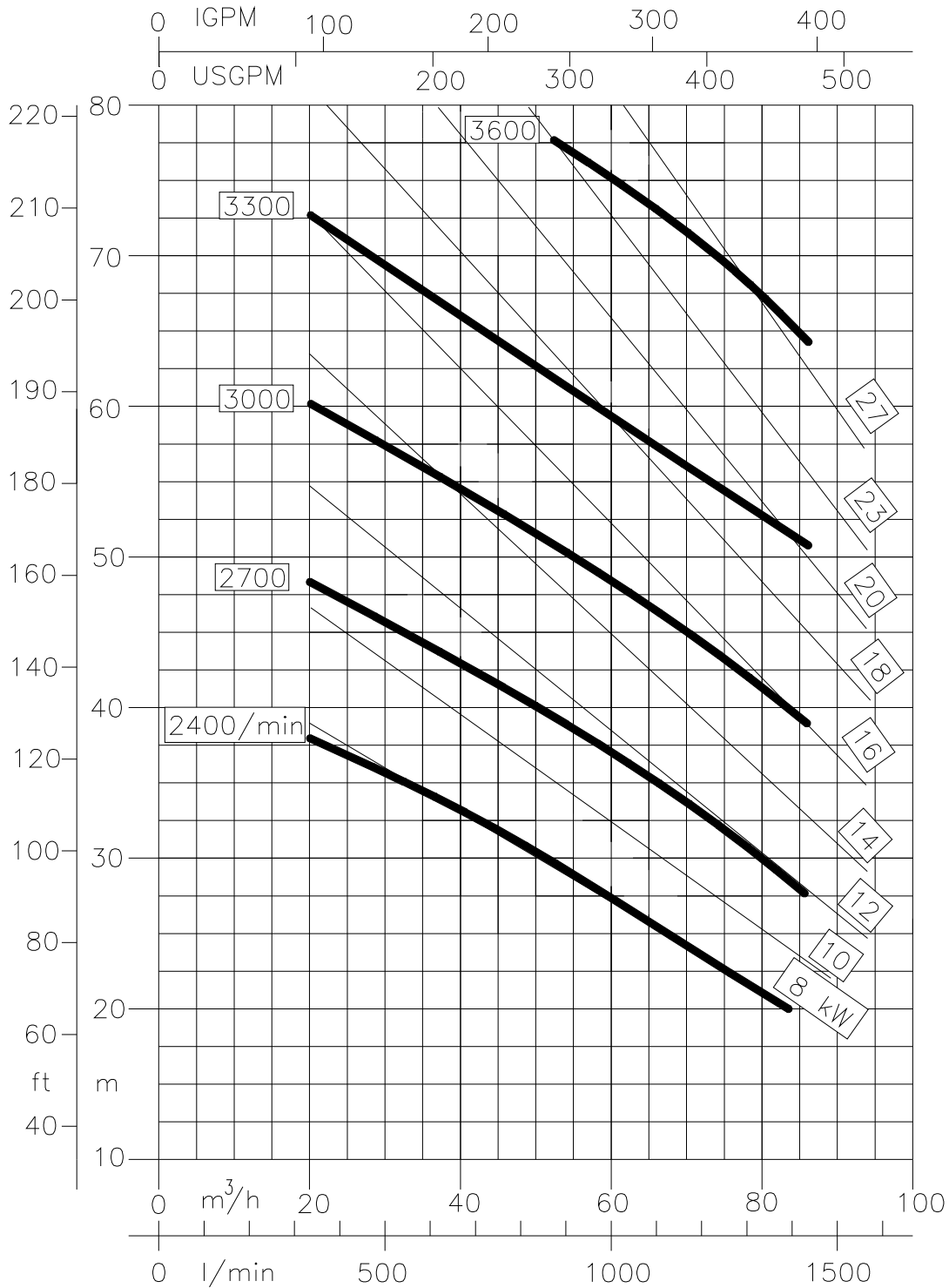


S 88

Girante:
Impeller: **218 mm Ø**

Solidi fino a:
Solids up to: **35 mm Ø**

Giri / min:
RPM: **2400÷3600**

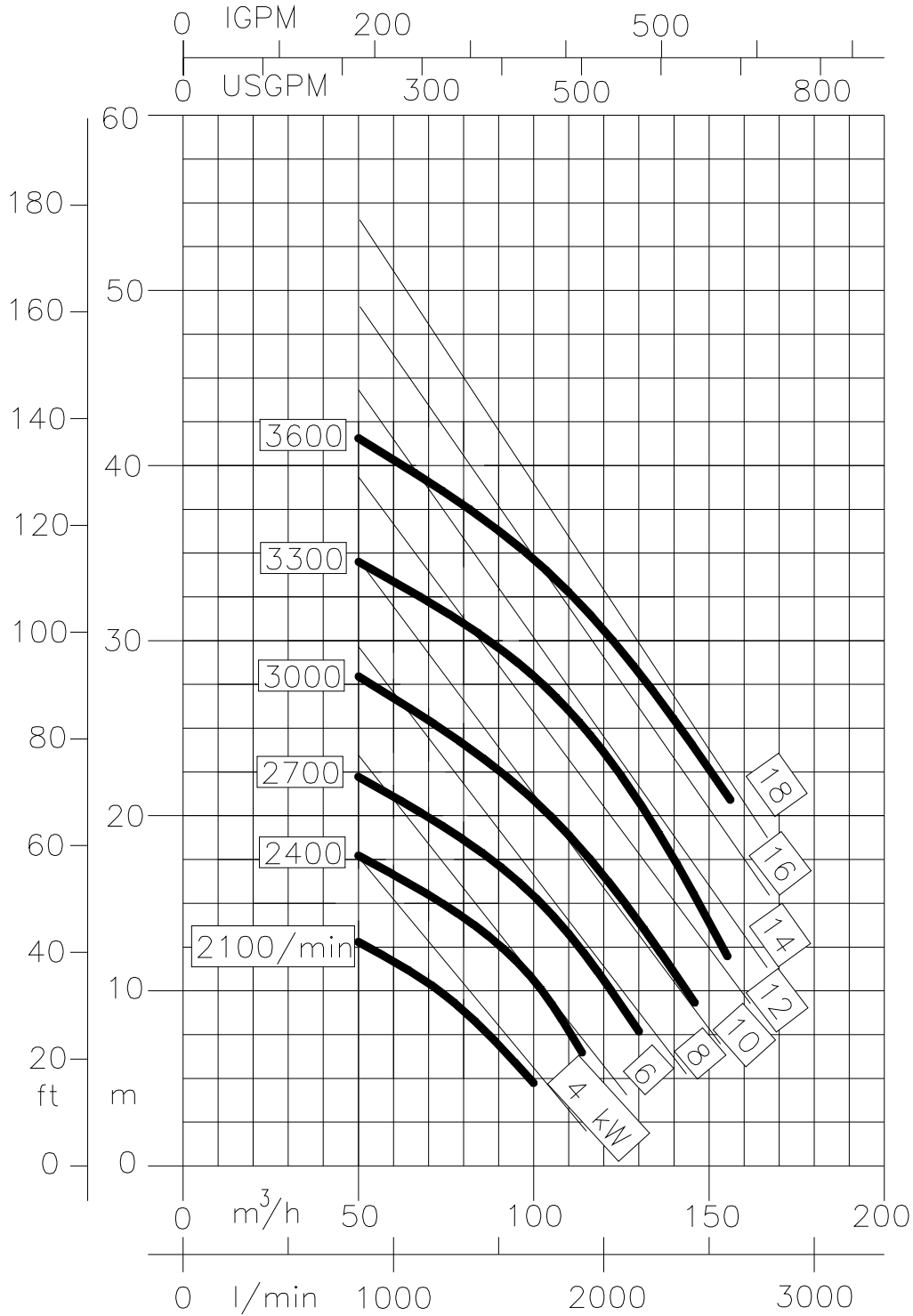


S 100

Girante:
Impeller: **160 mm Ø**

Solidi fino a:
Solids up to: **45 mm Ø**

Giri / min:
RPM: **2100÷3600**

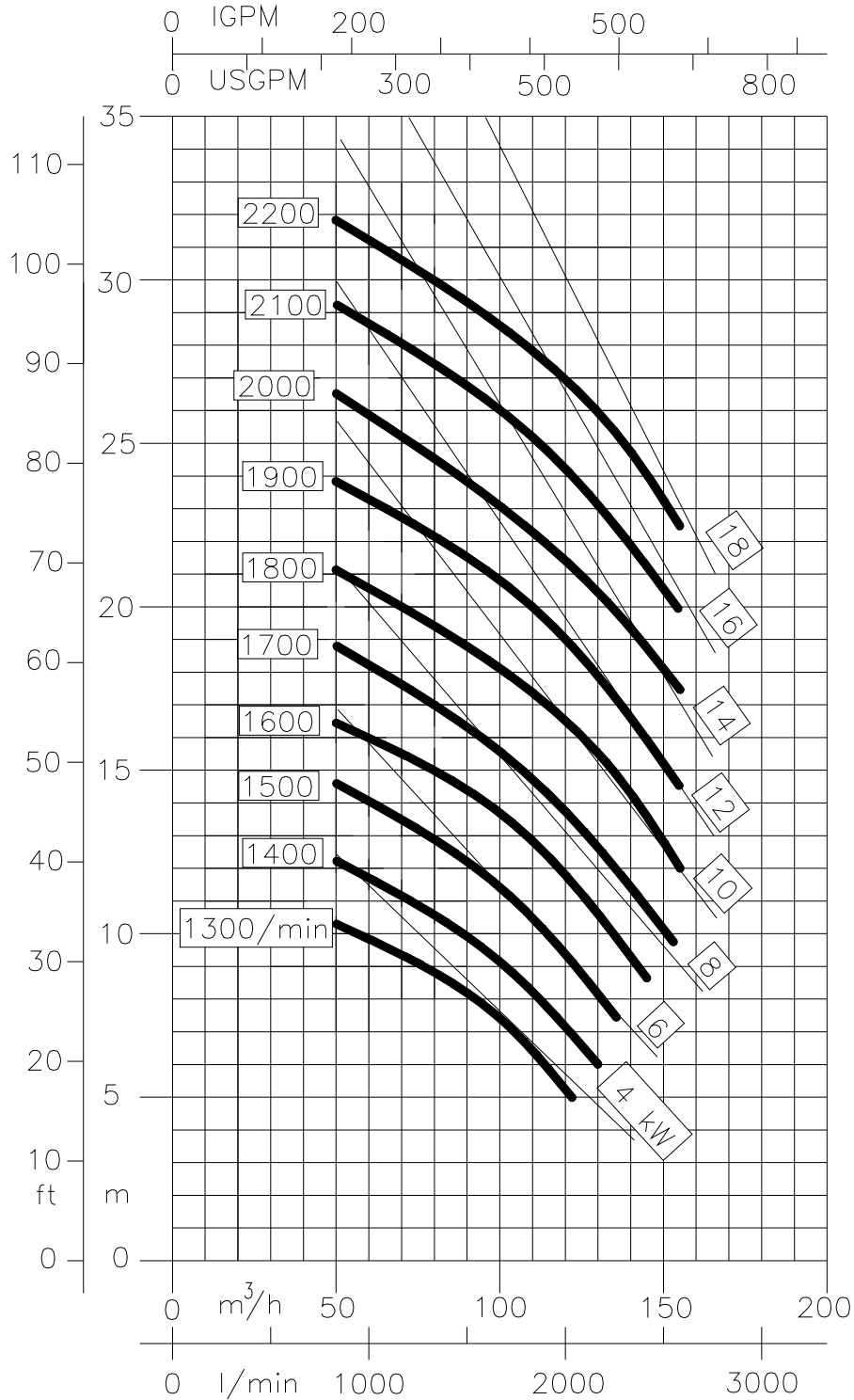


S 105

Girante:
Impeller: **220 mm Ø**

Solidi fino a:
Solids up to: **45 mm Ø**

Giri / min:
RPM: **2400÷3600**



S 108

Girante:
Impeller:

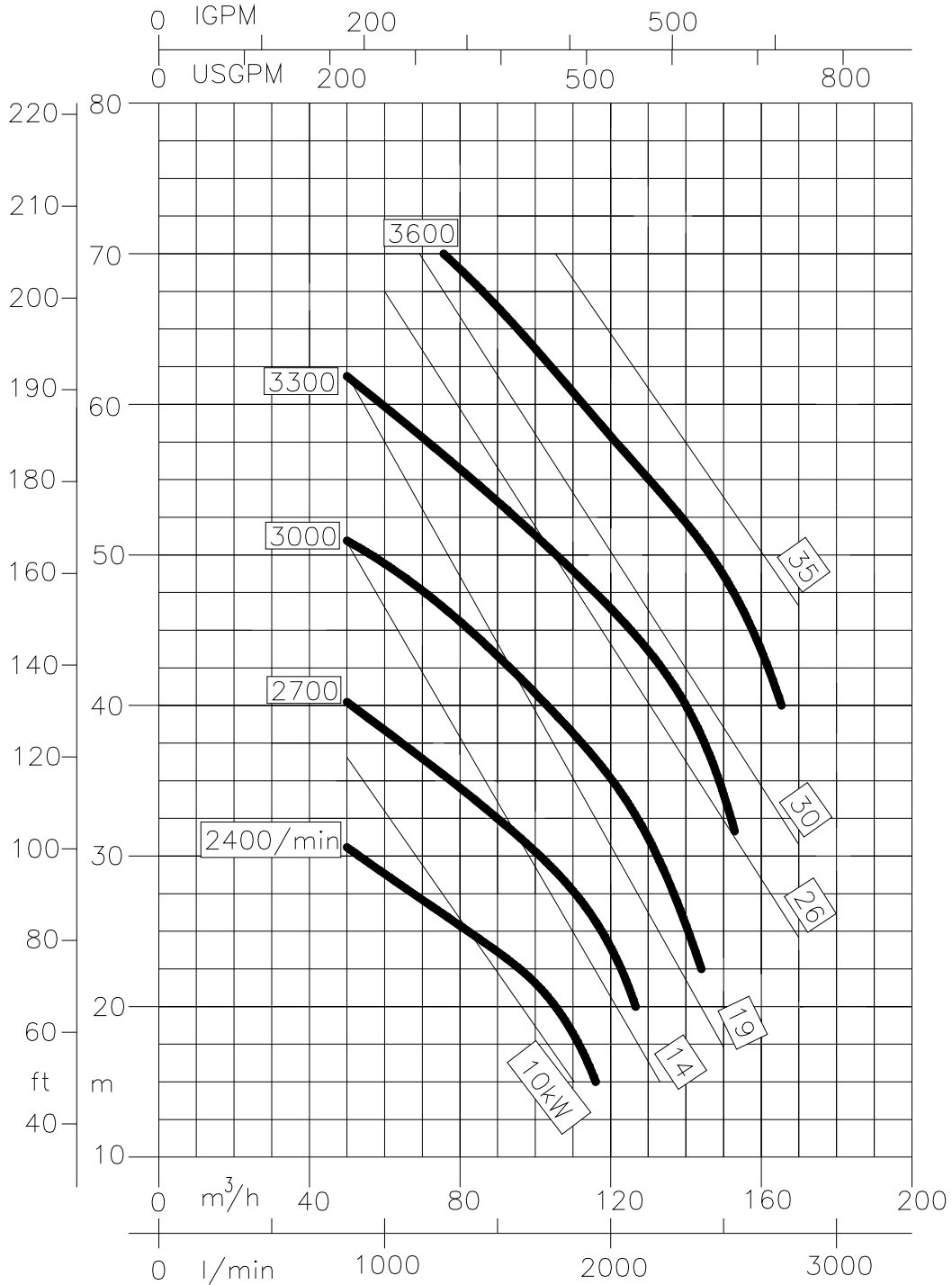
210 mm Ø

Solidi fino a:
Solids up to:

35 mm Ø

Giri / min:
RPM:

2400÷3600



S 121

Girante:
Impeller: **278 mm Ø**

Solidi fino a:
Solids up to: **45 mm Ø**

Giri / min:
RPM: **1200÷2000**

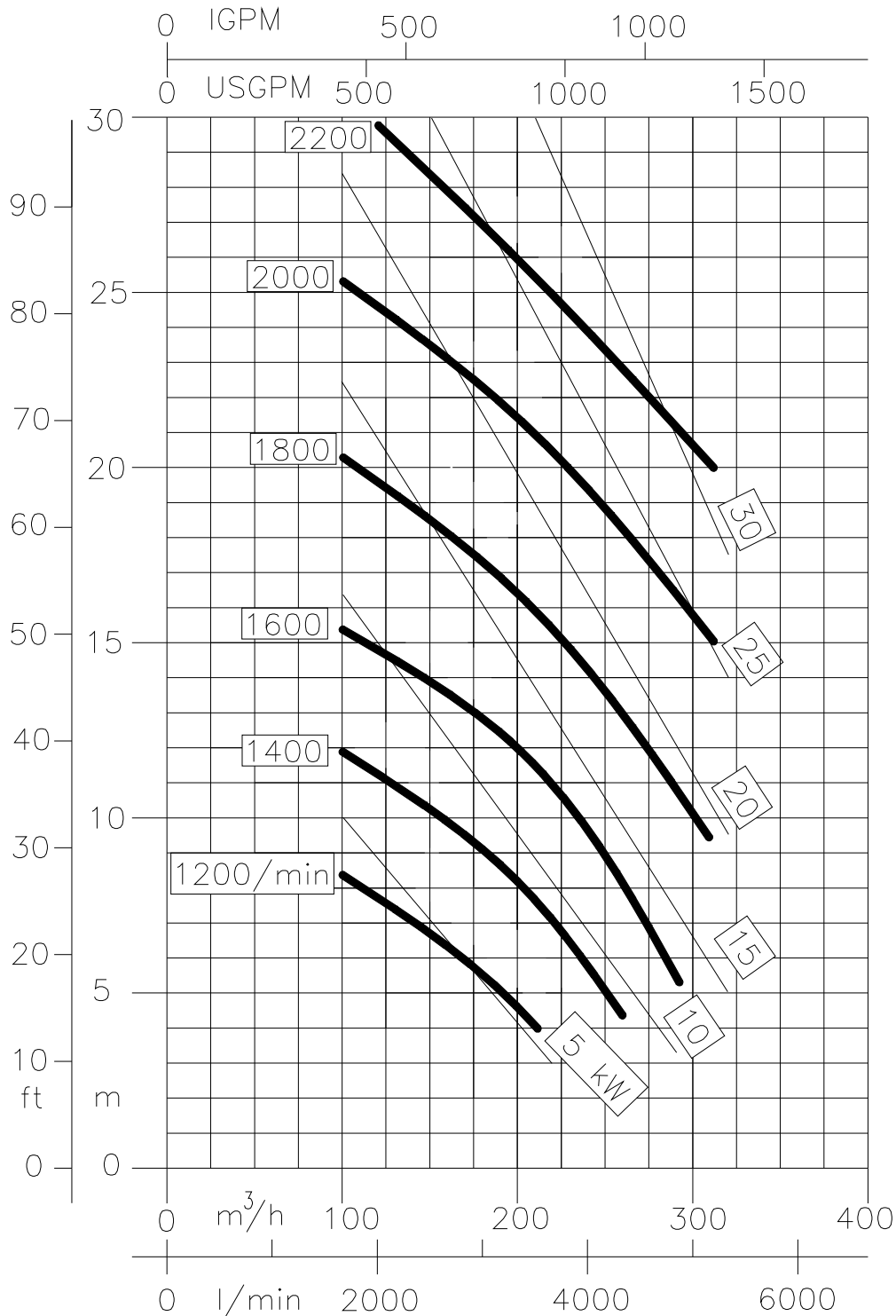


S 150

Girante:
Impeller: **220 mm Ø**

Solidi fino a:
Solids up to: **72x50 mm Ø**

Giri / min:
RPM: **1200÷2200**

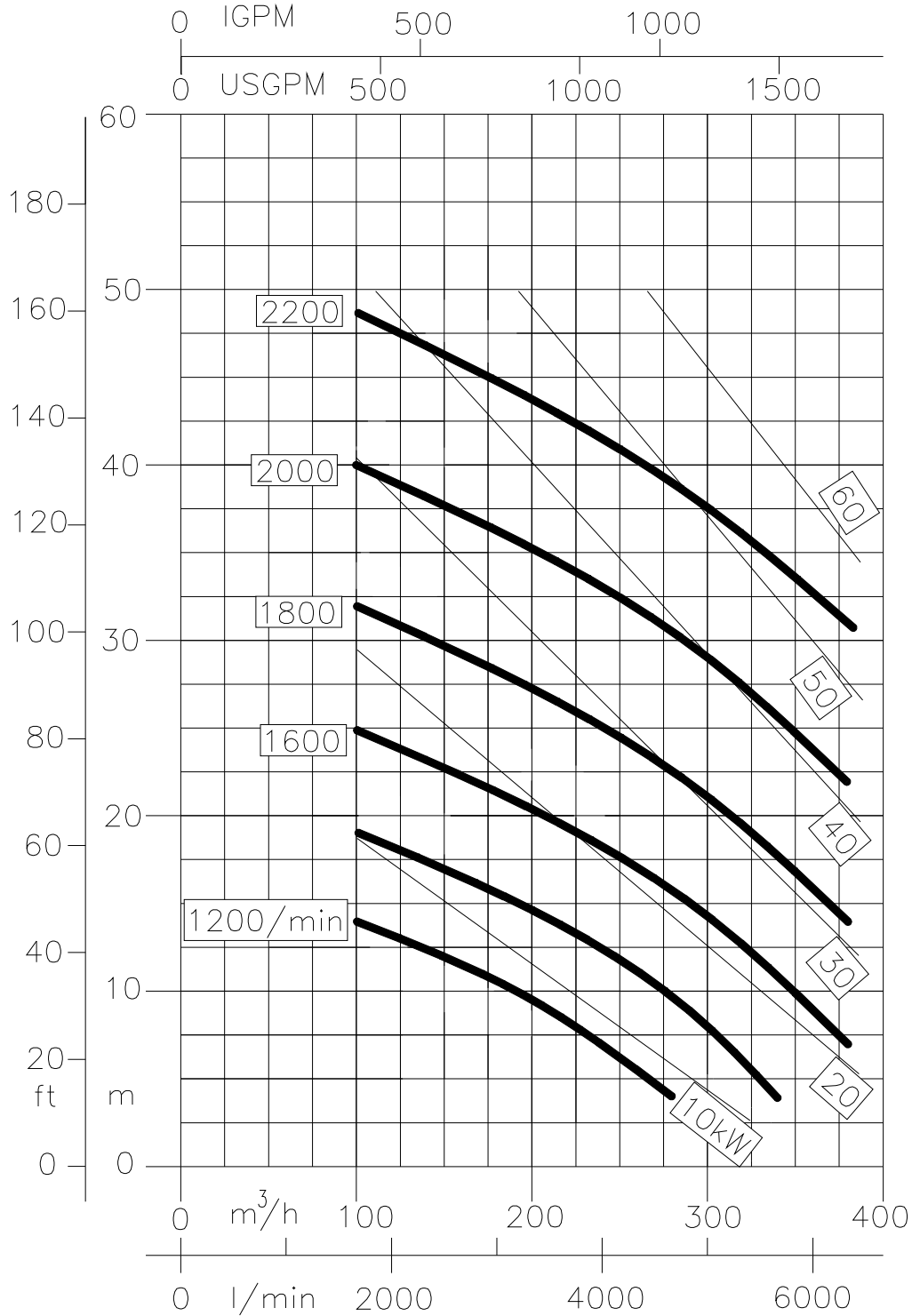


S 161

Girante:
Impeller: **280 mm Ø**

Solidi fino a:
Solids up to: **63 mm Ø**

Giri / min:
RPM: **1200÷2200**

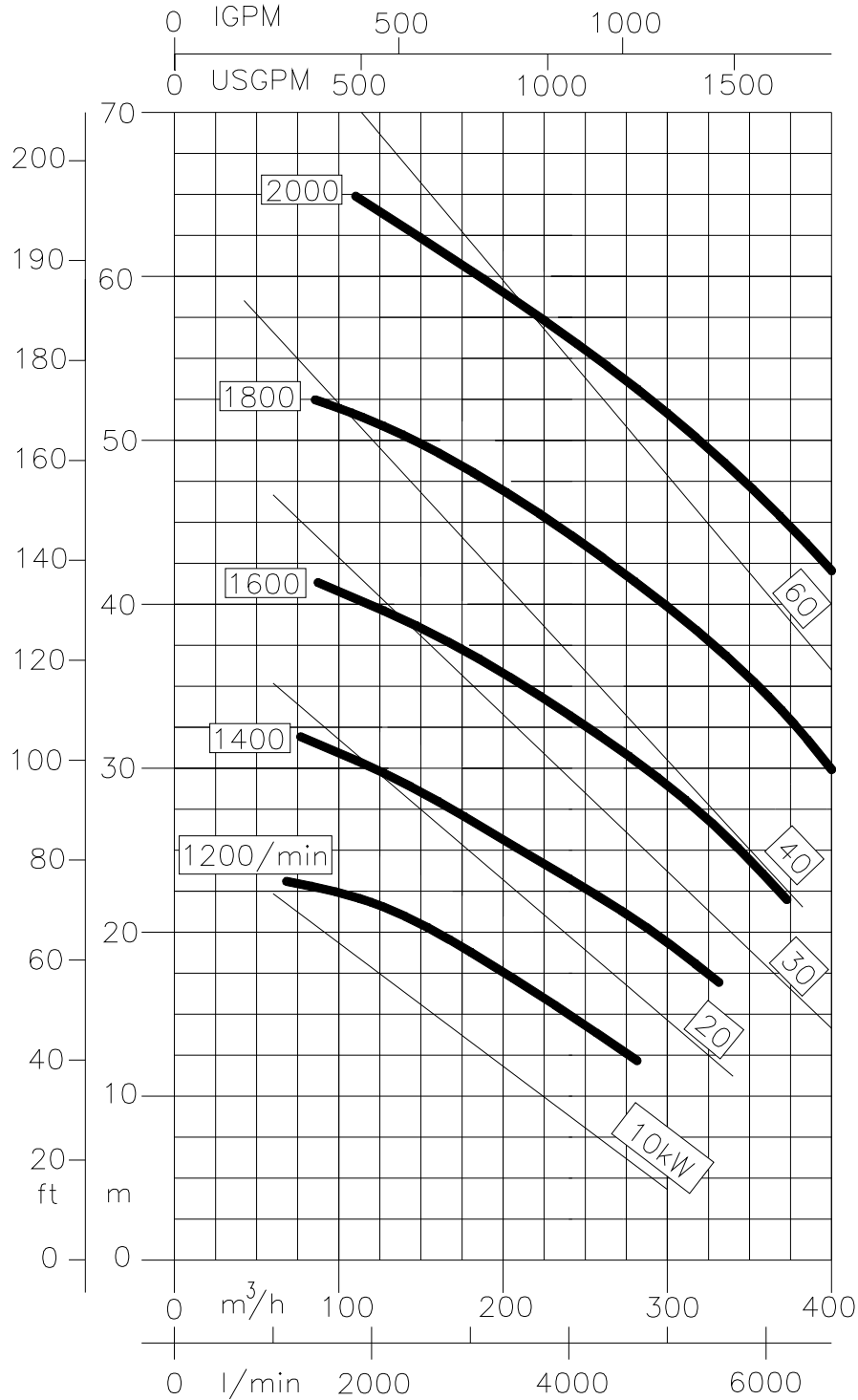


S 180

Girante:
Impeller: **342 mm Ø**

Solidi fino a:
Solids up to: **40 mm Ø**

Giri / min:
RPM: **1200÷2000**

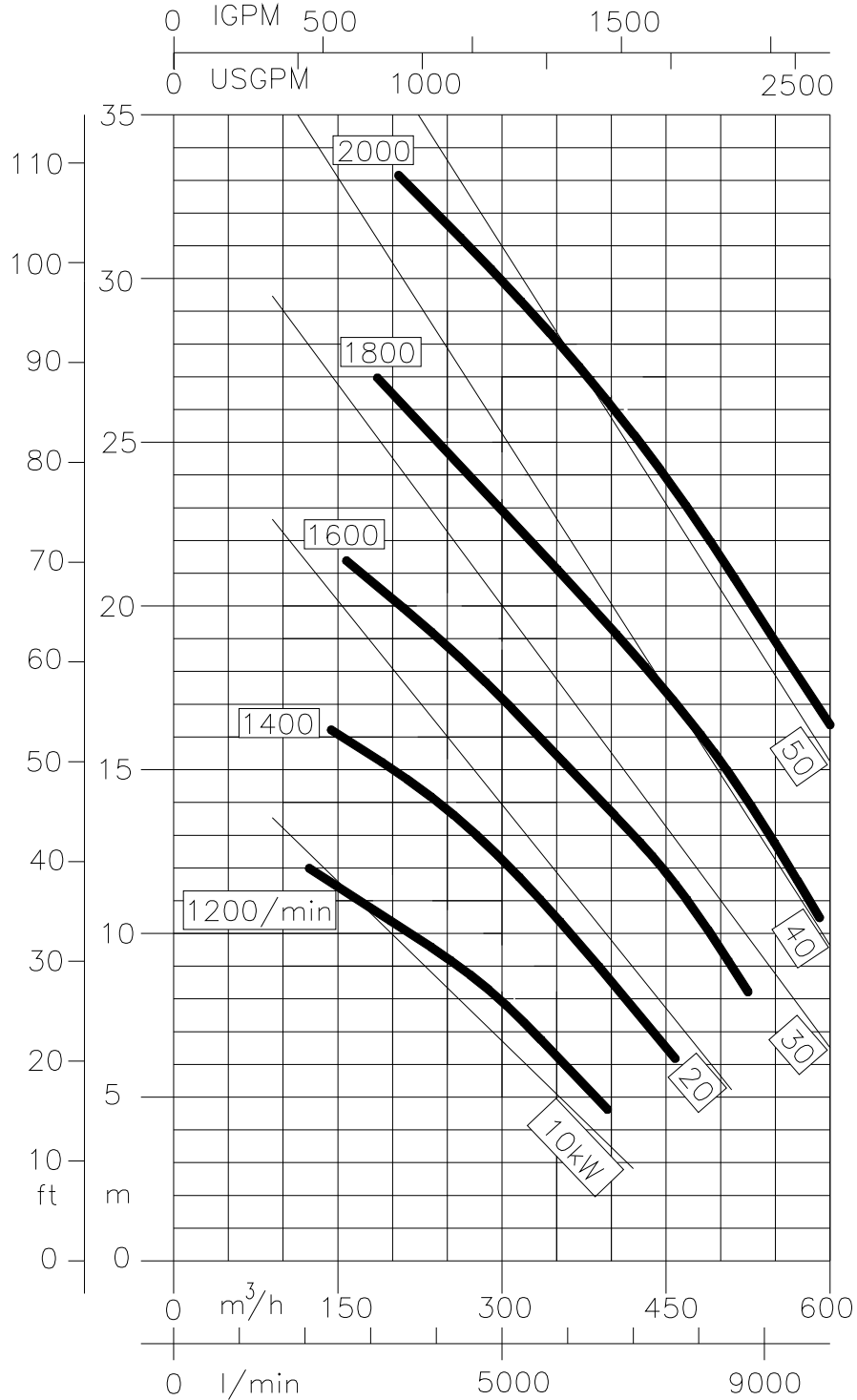


S 201

Girante:
Impeller: **268 mm Ø**

Solidi fino a:
Solids up to: **57 mm Ø**

Giri / min:
RPM: **1200÷2000**



S 230

Girante:
Impeller: **352 mm Ø**

Solidi fino a:
Solids up to: **72 mm Ø**

Giri / min:
RPM: **1200÷2000**

