

VIESSE
pompe

**Motopompe
centrifughe
autoadescanti**

MP

VIESSE POMPE SRL

Z.I. Via L.Einaudi 36 - 35030 Saccolongo (PD)

Tel. +39 (0)49 8015300 r.a.

Fax +39 (0)49 8016416

www.viessepompe.it

info@viessepompe.it

Generalità

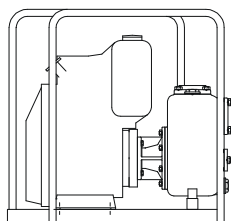
Le motopompe costruite dalla VIESSE POMPE per usi in edilizia o in emergenza sono di tipo autoadescante o vuotoassistite con depressore volumetrico (vedere apposita sezione). Sono progettate per un uso gravoso e continuativo e facilmente usabili e manutenzionabili da chiunque.

Possono essere dotate di motore a scoppio o diesel, di barella, carrello semplice o carrello con serbatoio incorporato. Inoltre, le versioni pluricilindriche sono fornibili anche in versione insonorizzata LW(A)100 e montabili su carrello omologato per traino stradale.

Modelli

MOTOPOMPE AUTOADESCANTI SU BARELLA serie S+G.

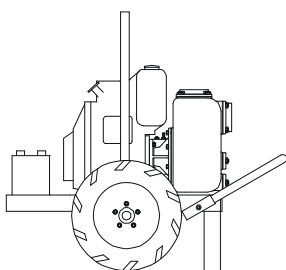
Motopompe centrifughe autoadescanti in ghisa, o alluminio, motorizzate con motori a benzina monocilindrici, su barella con peso fino a 100 kg. Dotabili di tubazioni flessibili di aspirazione e manichette di scarico con raccordi rapidi.



Modello	Bocche	Motore	Potenza kW	Portata max. mc/h	Preval. max m
S40G31LC+G	1"½	A230B	3,5	25	27
S45G31LA+G	1"½	LGA226	4,5	25	48
S50G31LA+G	2"	LGA226	4,5	40	26
S80A31LA+G	3"	IM350	4,3	90	20
S100A31BS+G	4"	303400	7,2	140	26

MOTOPOMPE AUTOADESCANTI SU CARRELLO SEMPLICE serie S+T.

Motopompe centrifughe autoadescanti in ghisa, montate su carrello con telaio semplice e assale a 2 ruote pneumatiche, con motori a scoppio o diesel. Dotabili di tubazioni flessibili di aspirazione e manichette di scarico con raccordi rapidi.

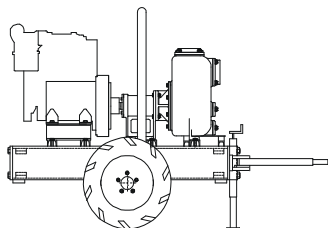


Modello	Bocche	Motore	Potenza kW	Portata max. mc/h	Preval. max m
S45G31LD+T	1"½	15LD315	4,5	25	48
S45G31LA+T	1"½	LGA226	4,5	25	48
S50G31LD+T	2"	15LD315	4,5	40	26
S50G31LA+T	2"	LGA226	4,5	40	26
S60G31LD+T	2"	15LD440	6,5	45	45
S63G31LD+T	2"	15LD500	7	45	52
S65G31LD+T	2"	15LD440	4	45	15
S68G31LD+TE	2"	25LD330-2	8	45	60
S80G31LD+T	3"	15LD440	6,5	90	28
S83G31LD+T	3"	15LD500	7,3	90	33
S85G31LD+TE	3"	25LD425-2	6	90	20
S88G31B/LD+TE	3"	9LD626-2	18	90	60
S100G31LD+TE	4"	25LD425-2	10	150	26
S105G31LD+TE	4"	9LD626-2	14,5	150	28
S121G31LD3+TE	4"	11LD626-3	15	180	31

N.B. altre motorizzazioni disponibili

MOTOPOMPE AUTOADESCANTI SU CARRELLO CON SERBATOIO serie S + TT.

Motopompe centrifughe autoadescanti in ghisa, montate su carrello con serbatoio combustibile incorporato per una autonomia di funzionamento del motore diesel di almeno 12 ore. Fornibili anche nella versione insonorizzata LW(A)100. Dotabili di tubazioni flessibili di aspirazione e manichette di scarico con raccordi rapidi.



Modello	Bocche	Motore	Potenza kW	Portata max. mc/h	Preval. max. m
S100G31LD+TT	4"	25LD425-2	10	150	26
S105G31LD+TT	4"	9LD626-2	14,5	150	28
S108G31B/LD3+TT	4"	11LD626-3	24	160	56
S121G31LD3+TT	4"	11LD626-3	15	180	31
S121G31VM2+TT	4"	SUN 2105	27	180	50
S150G31LD3+TT	6"	11LD626-3	15	300	16
S150G31DZ2+TT	6"	F2L1011F	15	300	16
S150G31VM2+TT	6"	SUN 2105	27	360	25
S161G31DZ3+TT	6"	F3L1011F	20	360	22
S161G31VM3+TT	6"	SUN 3105	37	360	33
S180G31B/VM3+TT	6"	SUN 3105	35	360	35
S201G31B/VM3+TT	8"	SUN 3105	36	450	22
S230G31B/VM4+TT	8"	SUN 4105T	55	650	39
S230G31B/VM6+TT	8"	SUN 6105I	95	650	61

N.B. altre motorizzazioni disponibili

Impieghi

TIPO	motopompe su barella S+G	motopompe su carrello semplice S+T	motopompe su carrello con serb. S+TT	motopompe vuotoassite W+TT
SCANTINATI	X	X		
BACINI	X	X	X	X
ALLAGAMENTI		X	X	X
WELLPOINT				X

Motopompe autoadescanti su barella S + G

Per liquidi fangosi e con materiale in sospensione. Costruzione secondo Direttiva Macchine - Marchio CE

◆ Prestazioni ◆

Tipo	Bocche asp-man inc./mm	Accoppiam.	Pass. solidi mm	Potenza assorb. kW	Giri al min. 1/min	mc/h	5	10	20	25	30	40	50	80	100	120	
S40G31LC+G	1"½ / 40	monoblocco	20	2	3600	m	26	23	17	12	-	-	-	-	-	-	
S45G31LA+G	1"½ / 40	monoblocco	20	7	3600		48	42	28	23	-	-	-	-	-	-	-
S50G31LA+G	2" / 50	monoblocco	25	4	3600		-	26	23	21	19	14	-	-	-	-	-
S80A31LA+G*	3" / 80	monoblocco	30	4	3000		-	-	-	-	20	18	16	7	-	-	-
S100A31BS+G*	4" / 100	monoblocco	45	6,7	2500		-	-	-	-	-	-	26	23	20	16	-

* modello in alluminio

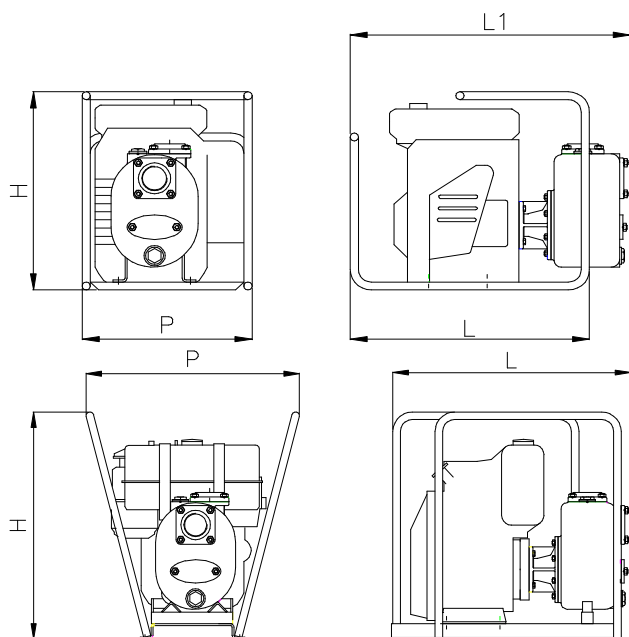
Capacità di autoadescamento rapido fino a 7 metri, possibilità di pompaggio di corpi solidi anche filamentososi con diametro massimo indicato in tabella, con barella protettiva e di trasporto.

◆ Costruzione ◆

In ghisa meccanica G20 o alluminio anticorrosivo, girante di tipo a pale aperte con ampio passaggio di corpi solidi (vedi sopra), tenuta assiale meccanica in carburo di tungsteno lubrificata permanentemente a grasso, piatto d'usura in acciaio riportato con viti in acciaio inossidabile, ampie portine di ispezione girante e di svuotamento corpo.

◆ Motorizzazione ◆

Tipo	Motore marca	Tipo motore	Giri 1/min	Pot. resa kW	N° cil.	Cilind. cc.	Avv	Auton. Carb. ore	Carb.
S40G31LC+G	ACME	A 230 B	3600	3,5	1	230	autoavvol.	2,2	Benzina
S45G31LA+G	INTERMOTOR	LGA 226	3600	4,5	1	254	autoavvol.	2	benzina
S50G31LA+G	INTERMOTOR	LGA 226	3600	4,5	1	254	autoavvol.	2	benzina
S80A31LA+G	INTERMOTOR	IM350	3000	4,8	1	349	autoavvol.	1,9	benzina
S100A31BS+G	B & S	303442	2600	9,7	2	480	autoavvol.	2	benzina



◆ Dimensioni ◆

TIPO	H	L	L1	P	PESO kg.
S40G31LC+G	420	480	510	380	25
S45G31LA+G	480	510	530	400	40

TIPO	H	P	L	PESO kg.
S50G31LA+G	500	410	520	40
S80A31LA+G	580	560	630	60
S100A31BS+G	560	750	780	95

Dimensioni in mm. non impegnative

Motopompe su carrello semplice S + T - Bocche da 1" ½

Per liquidi fangosi e con materiale in sospensione. Costruzione secondo Direttiva Macchine - Marchio CE

◆ Prestazioni ◆

Tipo	Bocche asp-man inc./mm	Accoppiam.	Passaggio solidi mm	Potenza assorbita kW	Giri al min. 1/min	mc/h	5	10	15	20	24
S45G31LA+T	1"½ / 40	monoblocco	14 x 19	4	3600	m	48	42	35	28	24
S45G31LD+T	1"½ / 40	monoblocco	14 x 19	4	3600		48	42	35	28	24

Capacità di autoadescamento rapido fino a 7 metri, possibilità di pompaggio di corpi solidi anche filamentosi con diametro massimo indicato in tabella, su carrello a due ruote gommate con disegno artigliato e manico di trasporto retrattile, punto di sollevamento bilanciato.

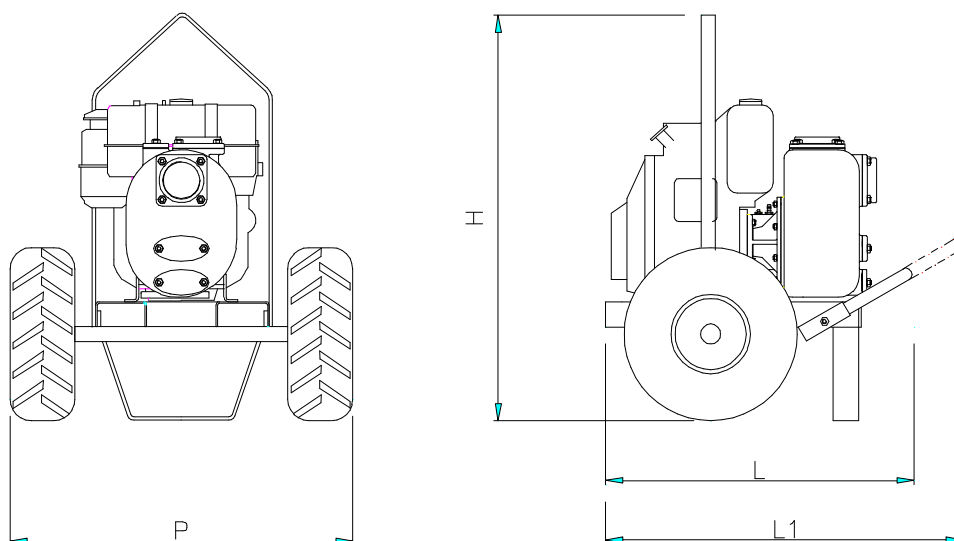
◆ Costruzione ◆

In ghisa meccanica G20, girante di tipo a pale aperte con ampio passaggio di corpi solidi (vedi sopra), tenuta assiale meccanica in carburo di tungsteno lubrificata permanentemente a grasso, piatto d'usura in acciaio riportato con viti in acciaio inossidabile, ampie portine di ispezione girante e di svuotamento corpo.

◆ Motorizzazione ◆

Tipo	Motore marca	Tipo motore	Giri 1/min	Pot. resa kW	N° cil.	Cilind. cc.	Avv	Auton. Carb. ore	Carb.
S45G31LA+T	LOMBARDINI	LGA 226	3600	4,5	1	254	autoavvol.	2,0	benzina
S45G31LD+T	LOMBARDINI	15LD315	3600	4,5	1	315	autoavvol.	3,8	gasolio

◆ Dimensioni ◆



TIPO	H	L	L1	P	PESO kg.
S45G31LA+T	690	690	950	600	60
S45G31LD+T	690	690	950	600	80

Dimensioni in mm., non impegnative

Motopompe su carrello semplice S+T - Bocche da 2"

Per liquidi fangosi e con materiale in sospensione. Costruzione secondo Direttiva Macchine - Marchio CE

◆ Prestazioni ◆

Tipo	Bocche asp-man inc./mm	Accoppiam.	Passaggio solidi mm	Potenza assorbita kW	Giri al min. 1/min	mc/h	10	20	30	40	45
S50G31LD+T	2" / 50	monoblocco	25	4	3600	m	26	23	19	14	-
S50G31LA+T	2" / 50	monoblocco	25	4	3600		26	23	19	14	-
S60G31LD+T	2" / 50	monoblocco	17	6,2	3400		44	38	32	24	20
S63G31LD+T	2" / 50	monoblocco	22	7	3000		50	46	41	35	30
S65G31LD+T	2" / 50	monoblocco	25	3,7	1800		15	13	11	6	4
S68G31LD+TE	2" / 50	monoblocco	25	7,8	2800		60	54	47	39	33

Capacità di autoadescamento rapido fino a 7 metri, possibilità di pompaggio di corpi solidi anche filamentosi con diametro massimo indicato in tabella, carrello a due ruote gommate con disegno artigliato e manico di trasporto retrattile, punto di sollevamento bilanciato.

◆ Costruzione ◆

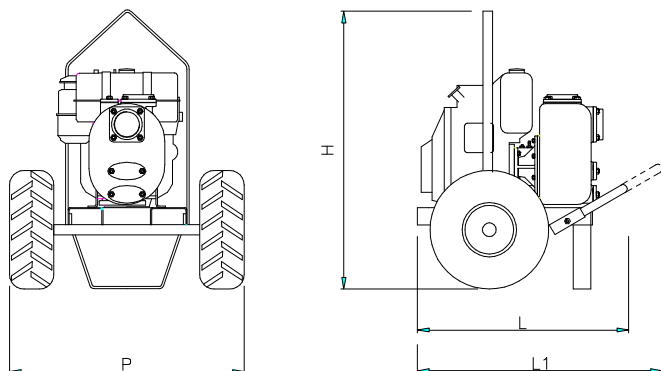
In ghisa meccanica G20, girante di tipo a pale aperte con ampio passaggio di corpi solidi (vedi sopra), tenuta assiale meccanica in carburo di tungsteno lubrificata permanentemente a grasso, piatto d'usura in acciaio riportato con viti in acciaio inossidabile, ampie portine di ispezione girante e di svuotamento corpo, bocche aspirazione e mandata filettate gas femmina 2".

◆ Motorizzazione ◆

Tipo	Motore marca	Tipo motore	Giri 1/min	Pot. resa kW	N° cil.	Cilind. cc.	Avv.	Auton. Carb. ore	Carb.
S50G31LD+T	LOMBARDINI	15LD315	3600	4,5	1	315	autoavvol.	2,8	gasolio
S50G31LA+T	LOMBARDINI	LGA 226	3600	4,5	1	254	autoavvol.	2	benzina
S60G31LD+T	LOMBARDINI	15LD440	3400	6,5	1	442	autoavvol. *	2	gasolio
S63G31LD+T	LOMBARDINI	15LD500	3000	7	1	505	autoavvol. *	2	gasolio
S65G31LD+T	LOMBARDINI	15LD440	1800	4	1	442	autoavvol. *	3,5	gasolio
S68G31LD+TE	LOMBARDINI	25LD330-2	2800	8	2	654	elettrico	2,8	gasolio

* disponibile anche con avviamento elettrico

◆ Dimensioni ◆



TIPO	H	L	L1	P	PESO kg.
S50G31LD+T	690	690	950	600	82
S50G31LA+T	690	690	950	600	72
S60G31LD+T	740	690	950	600	97
S63G31LD+T	900	800	1100	800	140
S65G31LD+T	1000	900	1200	800	185
S68G31LD+TE	1200	1100	1200	800	185

Dimensioni in mm., non impegnative

Motopompe su carrello semplice S+T - Bocche da 3"

Per liquidi fangosi e con materiale in sospensione. Costruzione secondo Direttiva Macchine - Marchio CE

◆ Prestazioni ◆

Tipo	Bocche asp-man inc./mm	Accoppiam.	Passaggio solidi mm	Potenza assorbita kW	Giri al min. 1/min	mc/h	20	40	60	80	90
S80G31LD+T	3" / 80	monoblocco	30	6	3400	m	28	25	20	14	12
S83G31LD+T	3" / 80	monoblocco	27	6	3000		38	33	26	19	14
S85G31LD+TE	3" / 80	monoblocco	40	5,8	1700		20	18	16	12	10
S88G31B/LD+TE	3" / 80	giunto	30	16	3000		60	55	49	41	35

Capacità di autoadescamento rapido fino a 7 metri, possibilità di pompaggio di corpi solidi anche filamentosi con diametro massimo indicato in tabella, carrello a due ruote gommate con disegno artigliato e manico di trasporto retrattile, punto di sollevamento bilanciato.

◆ Costruzione ◆

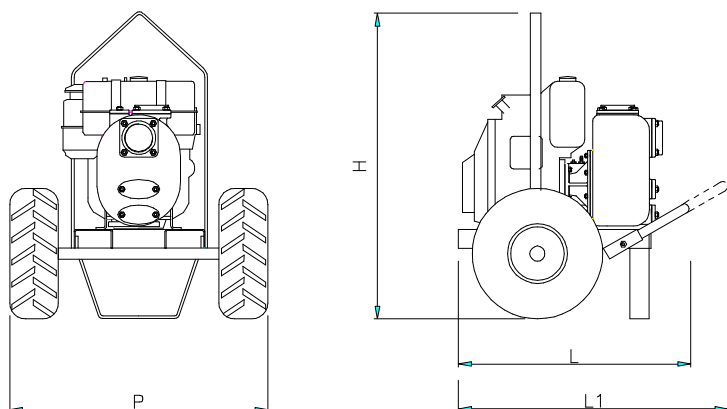
In ghisa meccanica G20, girante di tipo a pale aperte con ampio passaggio di corpi solidi (vedi sopra), tenuta assiale meccanica in carburo di tungsteno lubrificata permanentemente a grasso, piatto d'usura in acciaio riportato con viti in acciaio inossidabile, ampie portine di ispezione girante e di svuotamento corpo, bocche di aspirazione e mandata filettate 3" gas femmina.

◆ Motorizzazione ◆

Tipo	Motore marca	Tipo motore	Giri 1/min	Pot. resa kW	N° cil.	Cilind. cc.	Avv.	Auton. Carb. ore	Carb.
S80G31LD+T	LOMBARDINI	15LD440	3400	6,5	1	442	autoavvol. *	2,3	gasolio
S83G31LD+T	LOMBARDINI	15LD500	3000	7,3	1	505	autoavvol. *	3	gasolio
S85G31LD+TE	LOMBARDINI	25LD425-2	1700	6	2	851	elettrico	3,4	gasolio
S88G31B/LD+TE	LOMBARDINI	9LD626-2	3000	18	2	1248	elettrico	2	gasolio

* disponibile anche con avviamento elettrico

◆ Dimensioni ◆



TIPO	H	L	L1	P	PESO kg.
S80G31LD+T	700	690	950	600	110
S83G31LD+T	850	800	1100	600	170
S85G31LD+TE	850	850	1150	600	185
S88G31B/LD+TE	1100	1300	1700	800	240

Dimensioni in mm., non impegative

Motopompe su carrello semplice S+T - Bocche da 4"

Per liquidi fangosi e con materiale in sospensione. Costruzione secondo Direttiva Macchine - Marchio CE

◆ Prestazioni ◆

Tipo	Bocche asp-man inc./mm	Accoppiam.	Passaggio solidi mm	Potenza assorbita kW	Giri al min. 1/min	mc/h	30	60	90	120	150	180
S100G31LD+TE	4" / 100	monoblocco	45	9	2800	m	26	23	19	13	5	-
S105G31LD+TE	4" / 100	monoblocco	45	13,5	2000		27	26	24	21	18	-
S121G31LD3+TE	4" / 100	monoblocco	50	12	1600		-	30	28	25	22	18

Capacità di autoadescamento rapido fino a 7 metri, possibilità di pompaggio di corpi solidi anche filamentosi con diametro massimo indicato in tabella, carrello a due ruote gommate con disegno artigliato e manico di trasporto retrattile, punto di sollevamento bilanciato.

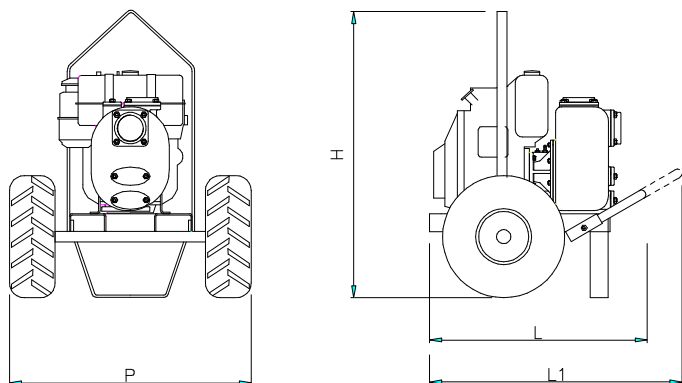
◆ Costruzione ◆

In ghisa meccanica G20, girante di tipo a pale aperte con ampio passaggio di corpi solidi (vedi sopra), tenuta assiale meccanica in carburo di tungsteno lubrificata permanentemente a grasso, piatto d'usura in acciaio riportato con viti in acciaio inossidabile, ampie portine di ispezione girante e di svuotamento corpo.

◆ Motorizzazione ◆

Tipo	Motore marca	Tipo motore	Giri 1/min	Pot. resa kW	N° cil.	Cilind. cc.	Avv.	Auton. Carb. ore	Carb.
S100G31LD+TE	LOMBARDINI	25LD425-2	2800	10	2	851	elettrico	2,5	gasolio
S105G31LD+TE	LOMBARDINI	9LD626-2	2000	14,5	2	1248	elettrico	2,3	gasolio
S121G31LD3+TE	LOMBARDINI	11LD626-3	1600	15	3	1870	elettrico	3	gasolio

◆ Dimensioni ◆



TIPO	H	L	L1	P	PESO kg.
S100G31LD+TE	1100	950	1250	800	220
S105G31LD+TE	1200	1250	1700	1000	240
S121G31LD3+TE	1200	1450	2400	1000	365

Dimensioni in mm., non impegnative

Motopompe su carrello con serbatoio S+TT - Bocche da 4"

Per liquidi fangosi e con materiale in sospensione. Costruzione secondo Direttiva Macchine - Marchio CE

◆ Prestazioni ◆

Tipo	Bocche asp-man inc./mm	Accoppiam.	Pass. solidi mm	Potenza assorbita kW	Giri al min. 1/min	mc/h	30	60	90	120	150	180
S100G31LD+TT	4" / 100	monoblocco	45	9	2800	m	26	23	19	13	5	-
S105G31LD+TT	4" / 100	monoblocco	45	13,5	2000		27	26	24	21	18	-
S108G31B/LD+TT	4" / 100	giunto	35	23	3000		57	54	51	48	42	-
S121G31LD3+TT	4" / 100	monoblocco	50	12	1600		-	30	28	25	22	18
S121G31VM2+TT	4" / 100	monoblocco	50	25	2000		-	49	46	43	40	36

Capacità di autoadescamento rapido fino a 7 metri, possibilità di pompaggio di corpi solidi anche filamentosissimi con diametro massimo indicato in tabella, carrello a due ruote gommate con disegno artigliato e barra di traino.

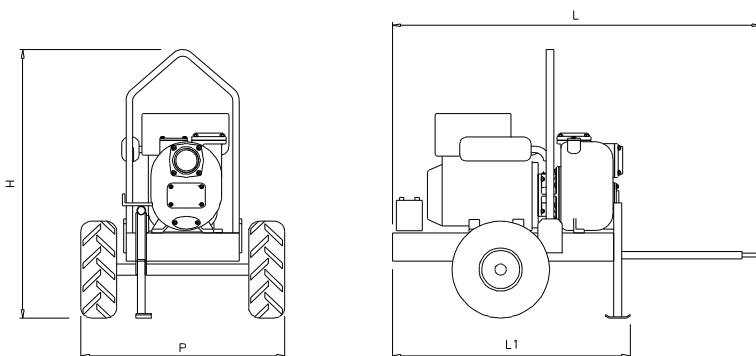
◆ Costruzione ◆

In ghisa meccanica G20, girante di tipo a pale aperte con ampio passaggio di corpi solidi (vedi sopra), tenuta assiale meccanica in carburo di tungsteno lubrificata permanentemente a grasso, piatto d'usura in acciaio riportato con viti in acciaio inossidabile, ampie portine di ispezione girante e di svuotamento corpo.

◆ Motorizzazione ◆

Tipo	Motore marca	Tipo motore	Giri 1/min	Pot. resa kW	N° cil.	Cilind. cc.	Avv.	Auton. Carb. ore	Carb.
S100G31LD+TT	LOMBARDINI	25LD425-2	2800	10	2	851	elettrico	22	gasolio
S105G31LD+TT	LOMBARDINI	9LD626-2	2000	14,5	2	1248	elettrico	24	gasolio
S108G31B/LD+TT	LOMBARDINI	11LD626-3	3000	24	3	1870	elettrico	22	gasolio
S121G31LD3+TT	LOMBARDINI	11LD626-3	1600	15	3	1870	elettrico	24	gasolio
S121G31VM2+TT	VM	SUN 2105	2000	27	2	1992	elettrico	18	gasolio

◆ Dimensioni ◆



TIPO	H	L	L1	P	PESO kg.
S100G31LD+TT	1600	1700	1950	1000	220
S105G31LD+TT	1600	1950	2200	1200	290
S108G31B/LD+TT	1600	1950	2200	1200	320
S121G31LD3+TT	1600	1950	2200	1200	420
S121G31VM2+TT	1600	1950	2200	1200	430

Dimensioni in mm., non impegnative

Motopompe su carrello con serbatoio S+TT - Bocche da 6"

Per liquidi fangosi e con materiale in sospensione Costruzione secondo Direttiva Macchine - Marchio CE

◆ Prestazioni ◆

Tipo	Bocche asp-man inc./mm	Accoppiam	Passaggio solidi mm	Potenza assorbita kW	Giri al min. 1/min	mc/h	120	180	240	300	360
S150G31LD3+TT	6" / 150	monoblocco	60	14	1600	m	15	13	10	5	-
S150G31DZ2+TT	6" / 150	monoblocco	60	14	1600		15	13	10	5	-
S150G31VM2+TT	6" / 150	monoblocco	60	25	2000		25	22	19	16	11
S161G31DZ3+TT	6" / 150	monoblocco	70	19	1500		21	18	15	11	6
S161G31VM3+TT	6" / 150	monoblocco	70	32	1800		31	28	25	21	16
S180G31B/VM3+TT	6" / 150	giunto	40	32	1500		33	30	26	22	16

Capacità di autoadescamento rapido fino a 7 metri, possibilità di pompaggio di corpi solidi anche filamentosissimi con diametro massimo indicato in tabella, carrello a due ruote gommate con disegno artigliato e barra di traino.

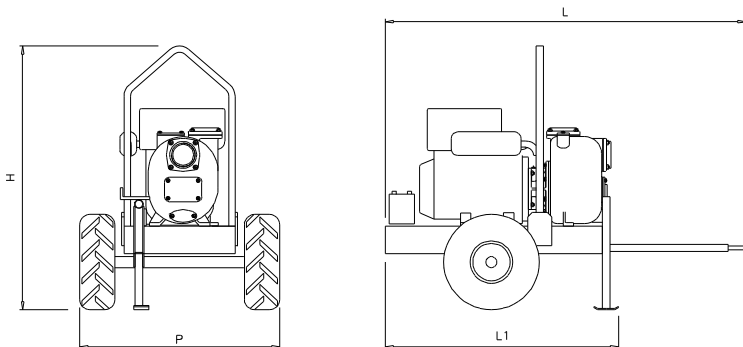
◆ Costruzione ◆

In ghisa meccanica G20, girante di tipo a pale aperte con ampio passaggio di corpi solidi (vedi sopra), tenuta assiale meccanica in carburo di tungsteno lubrificata permanentemente a grasso, piatto d'usura in acciaio riportato con viti in acciaio inossidabile, ampie portine di ispezione girante e di svuotamento corpo.

◆ Motorizzazione ◆

Tipo	Motore marca	Tipo motore	Giri 1/min	Pot. resa kW	N° cil.	Cilind. cc.	Avv.	Auton. Carb. ore	Carb.
S150G31LD3+TT	LOMBARDINI	11LD626-3	1600	15	3	1870	elettrico	24	gasolio
S150G31DZ2+TT	DEUTZ	F2L1011L	1600	15	2	1370	elettrico	22	gasolio
S150G31VM2+TT	VM	SUN2105	2000	27	2	1992	elettrico	17	gasolio
S161G31DZ3+TT	DEUTZ	F2L1011L	1500	20	3	2050	elettrico	18	gasolio
S161G31VM3+TT	VM	SUN3105	1800	37	3	2987	elettrico	13	gasolio
S180G31B/VM3+TT	VM	SUN3105	1500	35	3	2987	elettrico	15	gasolio

◆ Dimensioni ◆



TIPO	H	L	L1	P	PESO kg.
S150G31LD3+TT	1600	1950	2200	1200	415
S150G31DZ2+TT	1600	1950	2200	1200	410
S150G31VM2+TT	1600	1950	2200	1200	425
S161G31DZ3+TT	1600	2100	2300	1200	520
S161G31VM3+TT	1600	2100	2300	1200	630
S180G31B/VM3+TT	1600	3100	2150	1200	900

Dimensioni in mm., non impegnative

Motopompe su carrello con serbatoio S+TT - Bocche da 8"

Per liquidi fangosi e con materiale in sospensione Costruzione secondo Direttiva Macchine - Marchio CE

◆ Prestazioni ◆

Tipo	Bocche asp-man inc./mm	Accoppia m	Pass. solidi mm	Potenza assorbita kW	Giri al min. 1/min	mc/h	180	240	300	360	450	550	650
S201G31B/VM3+TT	8" / 200	giunto	57	38	1700	m	23	21	20	18	15	12	-
S230G31B/VM4+TT	8" / 200	giunto	72	53	1500		37	36	35	34	31	27	20
S230G31B/VM6+TT	8" / 200	giunto	72	68	1800		59	58	57	55	52	47	44

Capacità di autoadescamento rapido fino a 7 metri, possibilità di pompaggio di corpi solidi anche filamentososi con diametro massimo indicato in tabella, carrello a due ruote gommate con disegno artigliato e barra di traino.

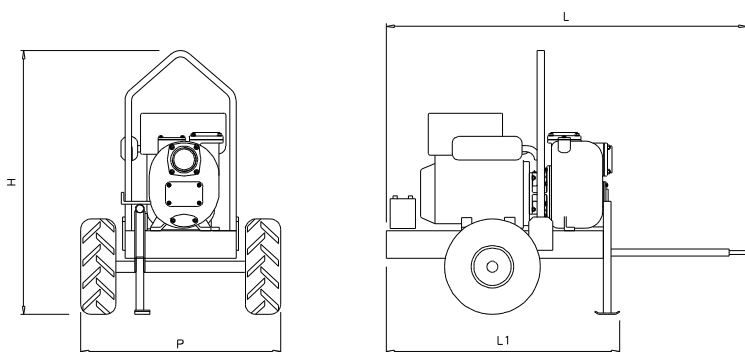
◆ Costruzione ◆

In ghisa meccanica G20, girante di tipo a pale aperte con ampio passaggio di corpi solidi (vedi sopra), tenuta assiale meccanica in carburo di tungsteno lubrificata permanentemente a grasso, piatto d'usura in acciaio riportato con viti in acciaio inossidabile, ampie portine di ispezione girante e di svuotamento corpo.

◆ Motorizzazione ◆

Tipo	Motore marca	Tipo motore	Giri 1/min	Pot. resa kW	N° cil.	Cilind. cc.	Avv.	Auton. Carb. ore	Carb.
S201G31B/VM3+TT	VM	SUN3105T	1700	41	3	2987	elettrico	15	gasolio
S230G31B/VM4+TT	VM	SUN4105T	1500	55	4	3983	elettrico	13	gasolio
S230G31B/VM6+TT	VM	SUN6105I	1800	95	6	5975	elettrico	11	gasolio

◆ Dimensioni ◆



TIPO	H	L	L1	P	PESO kg.
S201G31B/VM3+TT	1650	2100	2900	1200	840
S230G31B/VM4+TT	1650	2200	2600	1200	1020
S230G31B/VM6+TT	1650	2200	2600	1200	1250

Dimensioni in mm., non impegnative