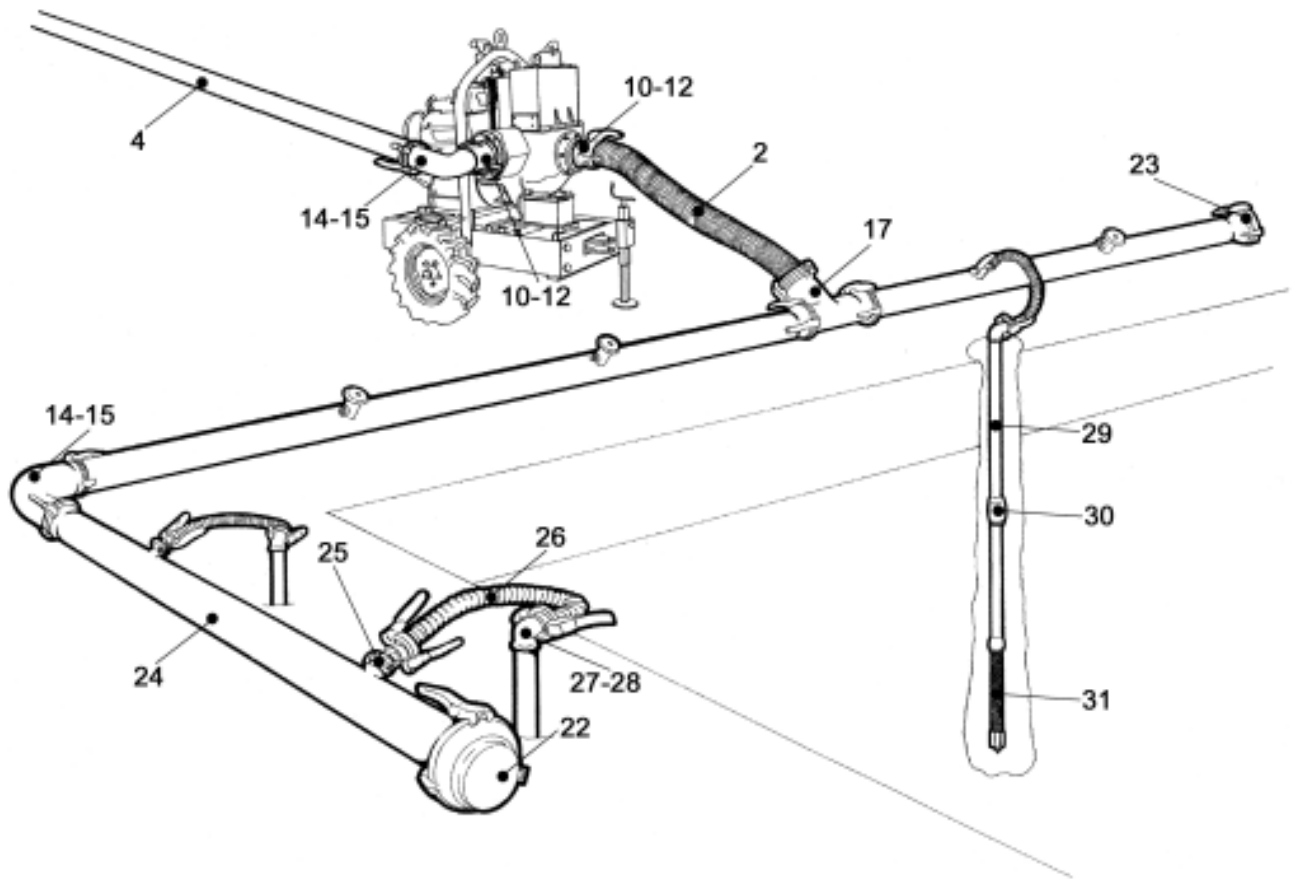
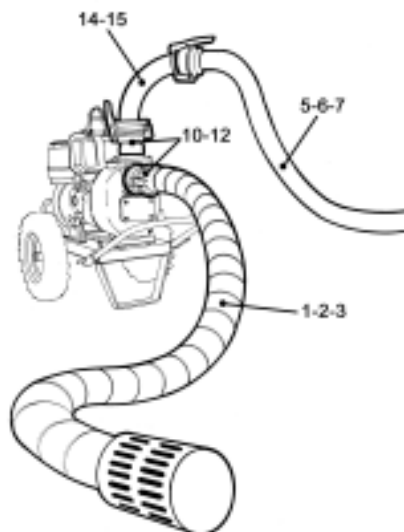
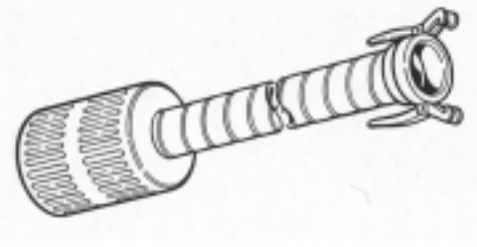
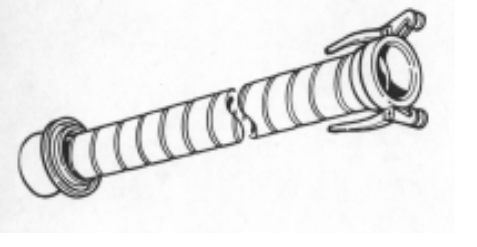
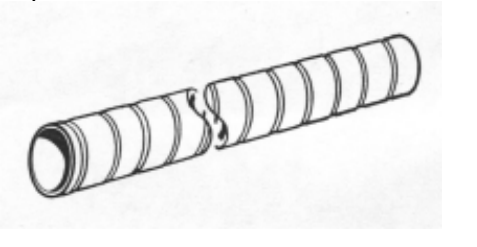
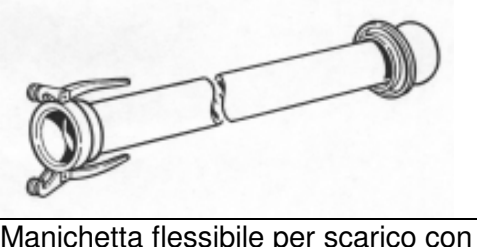
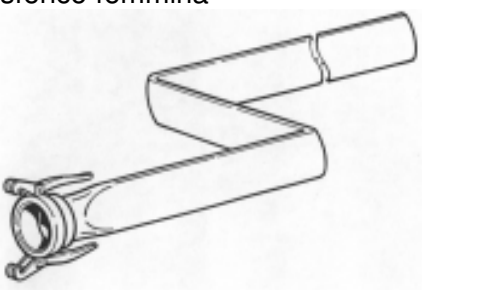
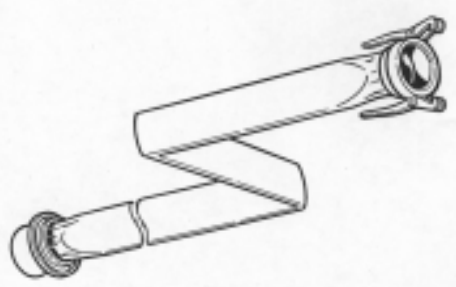
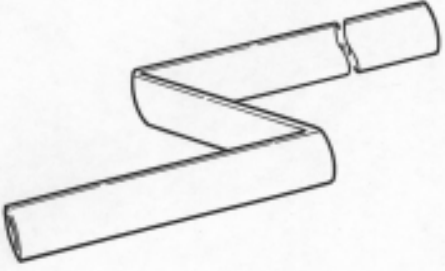








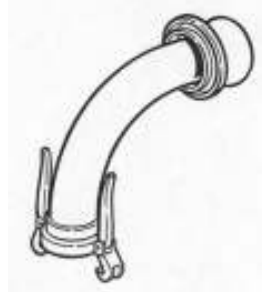

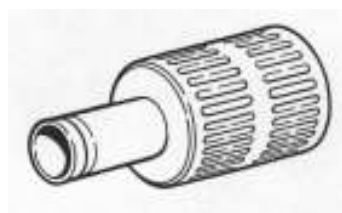
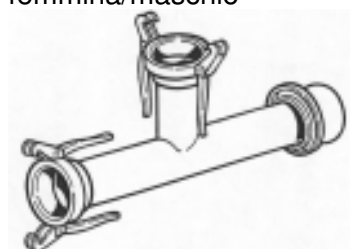
Gruppo wellpoint standard**Motopompa**




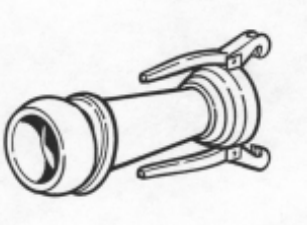


Vedere riferimenti alle pagine successive.

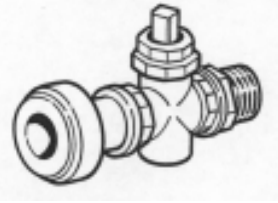



Accessori

RIF.	DENOMINAZIONE	DIMENSIONI	CODICE
1	Tubazione flessibile in PVC con spirale in acciaio per aspirazione con raccordo sferico femmina e filtro 	L x Ø 6 x 40 6 x 50 6 x 60 6 x 80 6 x 100 6 x 150	TUA40x6S+F TUA50x6S+F TUA60x6S+F TUA80x6S+F TUA100x6S+F TUA150x6S+F
2	Tubazione flessibile in PVC con spirale in acciaio per aspirazione con raccordi sferici maschio/femmina 	L x Ø 6 x 30 6 x 40 6 x 50 6 x 60 6 x 80 6 x 100 6 x 150	TUA30x6S TUA40x6S TUA50x6S TUA60x6S TUA80x6S TUA100x6S TUA150x6S
3	Tubazione flessibile in PVC con spirale in acciaio per aspirazione 	Ø 30 40 50 60 80 100 150	TUA30 TUA40 TUA50 TUA60 TUA80 TUA100 TUA150
4	Tubazione rigida scarico in acciaio zincato con raccordi sferici maschio/femmina 	L x Ø 6 x 150	
5	Manichetta flessibile per scarico con raccordo sferico femmina 	L x Ø-bar 10 x 40-10 10 x 50-10 10 x 80-8 10 x 100-8 10 x 150-4	

N.	DENOMINAZIONE	DIMENSIONI	CODICE
6	Manichetta flessibile per infissione con raccordi sferici maschio/femmina 	L x Ø-bar 10 x 50-10 10 x 80-8	MAFH50x10S MAFH80x10S
7	Manichetta flessibile per scarico 	Ø-bar 40-10 50-10 80-08 100-08 150-4	MA40M MA50M MA80M MA100M MA150M
8	Raccordo sferico maschio portagomma 	Ø x Ø 50 x 40 50 x 50 50 x 60 80 x 80 100 x 100 150 x 150 200 x 200 250 x 250	PC160600 PC160601 PC160602 PC210908 PC210910 PC210915 PC210920 PC210925
9	Raccordo sferico femmina portagomma 	Ø x Ø 50 x 40 50 x 50 50 x 60 80 x 80 100 x 100 150 x 150 200 x 200 250 x 250	PC160700 PC160701 PC160702 PC211008 PC214010 PC211014 PC211020 PC211025
10	Raccordo sferico maschio filettato 	Ø x Ø gas 50 x 1¼" 50 x 1½" 50 x 2" 80 x 3" 100 x 4"	PC602601 PC602602 PC602603 PC221111 PC221117
11	Raccordo sferico femmina filettato 	Ø x Ø gas 50 x 1¼" 50 x 1½" 50 x 2" 60 x 2" 80 x 3" 100 x 4"	PC221710 PC221711 PC221712 PC221207 PC221211 PC221217

N.	DENOMINAZIONE	DIMENSIONI	CODICE
12	Raccordo sferico maschio flangiato 	∅ x DN 150 x 150 200 x 200 250 x 250	PC220316 PC220320 PC220325
13	Guarnizione gomma per raccordo sferico 	∅ 50 80 100 150 200 250 300	
14	Curva 90° con raccordi sferici maschio/femmina 	∅ 50 80 100 150 200 250	PC400905 PC400908 PC400910 PC400915 PC400920 PC400925
15	Curva 45° con raccordi sferici maschio/femmina 	∅ 50 80 100 150 200 250	PC401005 PC401008 PC401010 PC401015 PC401020 PC401025
16	Filtro di fondo con portagomma 	∅ 40 50 60 80 100 150 200	PC210131 PC210132 PC210133 PC210255 PC210135 PC210258 PC210259
17	Deviazione a T con raccordi sferici femmina femmina/maschio 	∅ 80 100 150 200	PC400430 PC400431 PC400433 PC400435

N.	DENOMINAZIONE	DIMENSIONI	CODICE
18	Saracinesca con raccordi rapidi sferici maschio/femmina 	∅ 40 50 80 100 150	
19	Inversione maschio/maschio 	∅ 50 80 100 150	
20	Inversione femmina/femmina 	∅ 50 80 100 150	
21	Raccordo riduzione maschio/femmina 	M∅ x ∅F 100 x 80 120 x 100 150 x 100 150 x 120 200 x 150 80 x 100 100 x 120 100 x 150 120 x 150 150 x 200	PC402103 PC402105 PC402106 PC402108 PC402111 PC402003 PC402005 PC402006 PC402008 PC402011
22	Tappo sferico maschio 	∅ 50 80 100 150 200	PC402305 PC402308 PC402310 PC402315 PC402320
23	Tappo sferico femmina 	∅ 50 80 100 150 200	PC402205 PC402208 PC402210 PC402215 PC402220

N.	DENOMINAZIONE	DIMENSIONI	CODICE
24	Presca per collettore completa di rubinetto 	Ø 50 x 1¼"	
25	Manometro D.63/glicerina/att. Rad. ¼" gas 	bar 0 ÷ 16	W9010378
26	Vuotometro D.63/glicerina/att. rad. ¼" gas 	bar -1 ÷ 0	W9010114
27	Tappo filettato 	Ø 1¼" 1½"	